



Bramy rolowane i kraty rolowane

Dane montażowe: stan na dzień 01.07.2014



Stosowane skróty

B_U	= szerokość dolnej konstrukcji stalowej
DHV	= zmniejszenie wysokości przejazdu
ET_{DMS}	= minimalna głębokość montażowa bram z DMS
ET_{KNH}	= minimalna głębokość montażowa napędu z ręcznym łańcuchem awaryjnym
ET	= minimalna głębokość montażowa napędu i konsoli
ET_{SSG}	= głębokość montażowa systemu SSG
ET_{WPS}	= głębokość montażowa konsoli WPS®
ET_{ZAK-XL}	= głębokość montażowa napędu i konsoli w systemie ZAK®-XL
EZS	= zabezpieczenie przed wciągnięciem
F	= szerokość mocowania po stronie mechanizmu przechwytyjącego
F_{horiz}	= siła działająca poziomo w punkcie mocowania
F_{PV}	= szerokość mocowania osłony pancerza po stronie mechanizmu przechwytyjącego
F_{res}	= siła wypadkowa w punkcie mocowania
F_{vert}	= siła działająca pionowo w punkcie mocowania
F_{ZAK-XL}	= szerokość mocowania po stronie mechanizmu przechwytyjącego z systemem ZAK®-XL
FS	= szerokość mocowania prowadnicy
K	= szerokość mocowania konsoli
KU	= dolny wymiar konsoli, inny po stronie podpory i napędu
L	= szerokość mocowania po stronie podpory
L_{AR}	= szerokość mocowania profili mocujących po stronie podpory
L_{PV}	= szerokość mocowania osłony pancerza po stronie podpory
L_{WFK}	= szerokość mocowania WFK
LDB	= szerokość przejścia/przejazdu w świetle
LDH	= wysokość przejścia/przejazdu w świetle
M_{PV}	= szerokość mocowania osłony pancerza po stronie silnika
MK	= szerokość mocowania napędów łańcuchowych po stronie silnika
MK_{ZAK-XL}	= szerokość mocowania napędów łańcuchowych z systemem ZAK®-XL po stronie silnika
MR	= szerokość mocowania napędów rurowych po stronie silnika
MS	= szerokość mocowania napędów nasadowych po stronie silnika
MS_{AR}	= szerokość mocowania napędów nasadowych przy pomocy profili mocujących po stronie silnika
MS_{DMS}	= szerokość mocowania napędów nasadowych z DMS po stronie silnika
MS_{KNH}	= szerokość mocowania napędów nasadowych z awaryjnym łańcuchem ręcznym po stronie silnika
OFF	= górna krawędź gotowej posadzki
PS	= wymagane miejsce z boku
RAM	= wymiar zewnętrzny ramy
S	= wymagana wysokość nadproża
S_B	= wysokość maskownicy nadproża
S_{Dreh}	= wymagana wysokość nadproża w bramach z otwieranym elementem bocznym
S_{FF}	= wymagana wysokość nadproża w bramach z polem stałym
SKS	= zabezpieczenie krawędzi zamykającej
S_{PV}	= wymagana wysokość nadproża w bramach z osłoną pancerza
S_{SBP}	= wymagana wysokość nadproża w bramach z ukośnym profilem przypoślógowym
S_{SSG}	= wymagana wysokość nadproża w bramach z systemem SSG
S_{TES}	= wymagana wysokość nadproża w bramach z TES
S_{WPS}	= wymagana wysokość nadproża w bramach z WPS®
S_{ZAK}	= wymagana wysokość nadproża dla bram z opcjonalnym systemem ZAK®
S_{ZAK-XL}	= wymagana wysokość nadproża dla bram z opcjonalnym systemem ZAK®-XL
UB	= dolna krawędź mechanizmu uruchamiania
V_O	= możliwe przesunięcie wysokości w górę w stosunku do idealnego punktu mocowania
V_U	= możliwe przesunięcie wysokości w dół w stosunku do idealnego punktu mocowania
WLK	= klasa obciążenia wiatrowego zgodnie z EN 12424
X_{L/F}	= wymiar poziomy mocowania konsoli po stronie podpory / mechanizmu przechwytyjącego
X_M	= wymiar poziomy mocowania konsoli po stronie silnika
Y_{L/F}	= wymiar pionowy mocowania konsoli po stronie podpory / mechanizmu przechwytyjącego
Y_M	= wymiar pionowy mocowania konsoli po stronie silnika
ZAK®	= konsola wymuszonego rolowania

Zabrania się przekazywania lub powielania niniejszego dokumentu, wykorzystywania lub informowania o jego treści bez wyraźnego zezwolenia. Niestosowanie się do powyższego postanowienia zobowiązuje do odszkodowania. Wszystkie prawa z rejestracji patentu, wzoru użytkowego lub zdobniczego zastrzeżone. Zmiany zastrzeżone.

Wskazówka:

Wszystkie wymiary podane w niniejszym dokumencie są wymiarami minimalnymi w [mm] i stanowią wartości orientacyjne (pytania dotyczące dokładanych wymiarów prosimy kierować do firmy Hörmann KG Dissen).

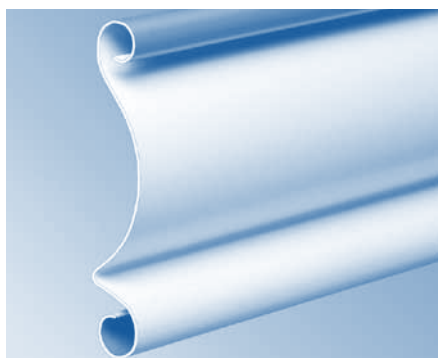
Spis treści

Temat	Strona
Stosowane skróty	2
Spis treści	3
Zestawienie profili	4
Rozmieszczenie okien i kratki wentylacyjnych	6
Miejsce montażu sterowania / Dane napędu	7
Wymagane miejsce za nadprożem	8
Miejsce mocowania konsoli / Montaż w otworze z zastosowaniem mocujących profili rurowych	10
Płyty spawane / Zamknięcia przeciwwłamaniowe	11
Zabezpieczenie przed przytrzaśnięciem TES 12	
Ostona pancerza / zabezpieczenie przed przytrzaśnięciem ES-PV	13
Ukośny profil przypodłogowy	14
Brama rolowana SB / krata rolowana SB	
Wymagane miejsce	16
Tabela wartości orientacyjnych / prowadnica / uszczelka nadproża / konsola / maksymalne obciążenie w punkcie mocowania	17
Typy obsługi bramy	18
Zabezpieczenie przed przytrzaśnięciem PVS / zmniejszenie wysokości przejazdu	19
Brama rolowana TGT / krata rolowana TGT	
Wymagane miejsce	20
Tabela wartości orientacyjnych / prowadnica / uszczelka nadproża / konsola / maksymalne obciążenie w punkcie mocowania / zmniejszenie wysokości przejazdu	21
Krata rolowana basic	
Wymagane miejsce na napęd nasadowy	22
Wymagane miejsce na napęd rurowy	23
Prowadnice	24
Konsole standardowe, obciążenia maksymalne	25
Tabele wartości orientacyjnych	26
Wymagane miejsce na bramę rolowaną classic	
Napęd nasadowy	28
Napęd łańcuchowy	29
Napęd rurowy	30
Wymagane miejsce na kratę rolowaną classic	
Napęd nasadowy	31
Napęd łańcuchowy	32
Napęd rurowy	33
Wymagane miejsce na bramę rolowaną classic / kratę rolowaną classic	
Napęd łańcuchowy i system ZAK®-XL	34
DMS	35
Konsola stojakowa	36
Konsole BT	37
Ściennej podpora kołnierzyowa	38
Drzwi boczne z maskownicą górną	40
Rozwierny (otwierany) element boczny	41
System SSG	
Miejsce odstawiania bramy za otworem	42
System SSG	
Miejsce odstawiania bramy w otworze	43
WPS®	44

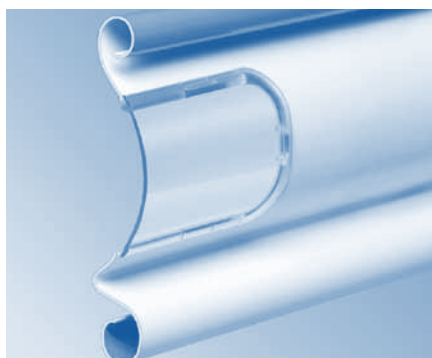
Temat	Strona
Brama rolowana classic / krata rolowana classic	
Mocowanie prowadnic FS 73 S / E	46
Mocowanie prowadnic FS 98 S	47
Konsole standardowe	48
Maksymalne obciążenie w punkcie mocowania konsoli	49
Elementy izolacji akustycznej	50
Uszczelki nadproża	51
Tabele wartości orientacyjnych	
Bramy rolowane classic z napędem nasadowym	
HR 120 A	52
HR 120 S	54
HR 120 aero®	56
Decotherm® S	58
Decotherm® A	60
HR 116 A	62
Bramy rolowane classic z napędem łańcuchowym	
HR 120 A	64
HR 120 S	66
HR 120 aero®	68
Decotherm® S	70
HR 116 A	72
Bramy rolowane classic z napędem rurowym	
HR 120 A	74
HR 120 S	76
HR 120 aero®	78
Decotherm® S	80
Decotherm® A	82
HR 116 A	83
Kraty rolowane classic z napędem nasadowym	
HG-A	84
HG-V	86
HG-S	88
Kraty rolowane classic z napędem łańcuchowym	
HG-V	90
HG-S	92
Kraty rolowane classic z napędem rurowym	
HG-A	94
HG-V	96
HG-S	98

Zestawienie profili

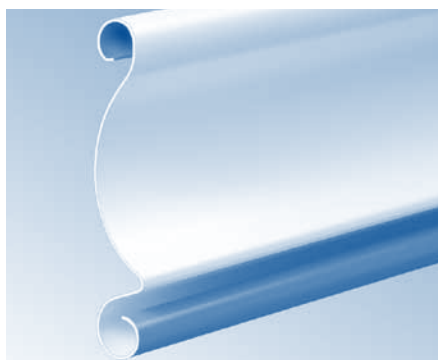
HR 120



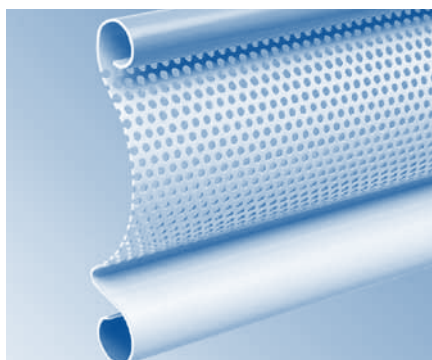
HR 120



HR 120 z oknem



HR 120, zewnętrzna brama rolowana



HR 120 aero®

Dane profili

- Materiał:
 - HR 120 A 1,0 mm aluminium
 - HR 120 aero® 1,0 mm aluminium
 - HR 120 S 1,0 mm stal
- Wysokość profilu 119 mm
- Wymiary montażowe maskownic i wypełnień:
 - 1. profil 119 mm
 - każdy następny profil
 - HR 120 A 102,7 mm
 - HR 120 aero® 102,7 mm
 - HR 120 S 102,5 mm
- Ciężar profilu/m²:
 - HR 120 A ok. 6 kg
 - HR 120 aero® ok. 5,5 kg
 - HR 120 S ok. 15 kg
- Izolacja cieplna -
- Klasa materiałowa A2 (DIN 4102)

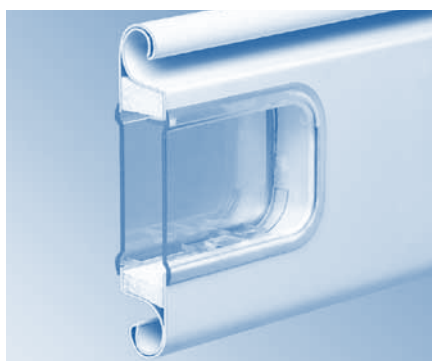
Wskazówka dotycząca HR 120 aero®:

- Wolny przekrój wentylacyjny wynosi ok. 30 % powierzchni bramy
- Dostępna tylko jako zewnętrzna brama rolowana w gładkiej wersji wykonania

HR 116



HR 116, wewnętrzna i zewnętrzna brama rolowana



HR 116 z oknem

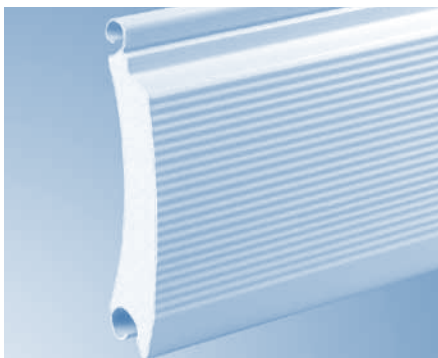
Dane profili HR 116 A

- Materiał: 1,0 mm aluminium
- Wysokość profilu 119 mm
- Wymiary montażowe maskownic i wypełnień:
 - 1. profil 119 mm
 - każdy następny profil 103,6 mm
- Ciężar profilu/m²: ok. 10 kg
- Izolacja cieplna U = 5,3 W/(m²·K)
- Klasa materiałowa B2 (DIN 4102)
- Wolny przekrój wentylacyjny ok. 2350 mm² na kratkę

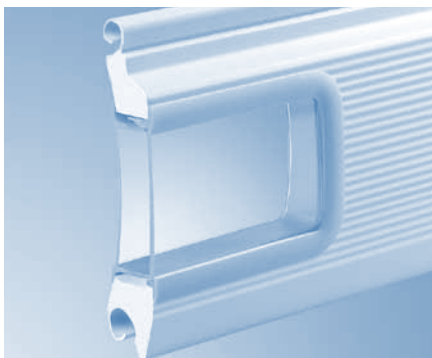


HR 116 z kratką wentylacyjną

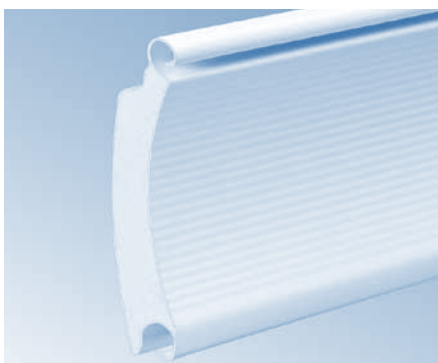
Decotherm®



Decotherm®



Decotherm® z prostokątnym oknem

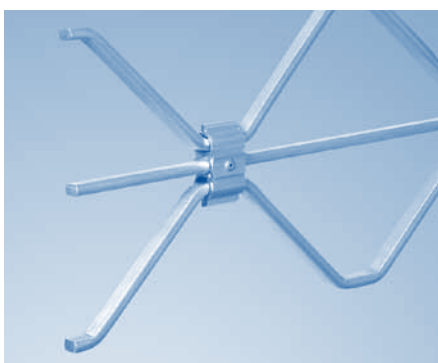


Decotherm®, zewnętrzna brama rolowana

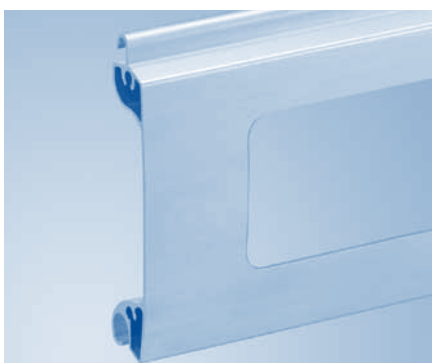
Dane profili

- Materiał:
 - Decotherm® A 0,4 mm aluminium
 - Decotherm® S 0,34 mm stal
- Wysokość profilu 109 mm
- Wymiary montażowe maskownic i wypełnień:
 - 1. profil 109 mm
 - każdy następny profil 96 mm
- Ciężar profilu/m²:
 - Decotherm® A ok. 4,2 kg
 - Decotherm® S ok. 10,3 kg
- Izolacja cieplna
 - Decotherm® A $U = 4,6 \text{ W}/(\text{m}^2\cdot\text{K})$
 - Decotherm® S $U = 3,9 \text{ W}/(\text{m}^2\cdot\text{K})$
- Właściwości palne Klasa E (DIN EN 13501-1)

Kraty rolowane



HG-L



HG75

Dane profili HG-L, HG75

- | | HG-L | HG75 |
|---|-----------|--------|
| • Materiał | aluminium | |
| • Wysokość profilu | 80 mm | 84 mm |
| • Wymiary montażowe maskownic i wypełnień: | | |
| – 1. profil | 80 mm | 84 mm |
| – każdy następny profil | 97,5 | 75,0 |
| • Ciężar kurtyny kg/m ² | 6,5 | 6,7 |
| • Wolny przekrój wentylacyjny powierzchni bramy | 77 % | 37,5 % |



HG-A, HG-V, HG-S

Dane profili HG-A, HG-V, HG-S

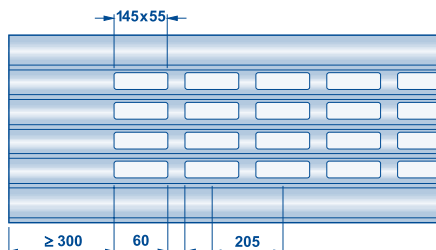
- | | | Grubość materiału | Szerokość bramy |
|--|-----------------------------|-------------------|-----------------|
| • Materiał: | | | |
| – HG-A | aluminium | | |
| – HG-V | aluminium / stal nierdzewna | | |
| – HG-S | Stal ocynkowana | | |
| • Wysokość profilu | 60 mm | | |
| • Wymiary montażowe maskownic i wypełnień: | | | |
| – 1. profil | 60 mm | | |
| – każdy następny profil | 68,5 mm | | |
| • Ciężar kurtyny/m ² | | | |
| – HG-A | ok. 6 kg | 16 × 4 | ≤ 3000 mm |
| – HG-V | ok. 7 kg | 20 × 4 | > 3000 mm |
| – HG-V | ok. 7 kg | 16 × 4 | ≤ 3500 mm |
| – HG-V | ok. 8 kg | 20 × 4 | > 3500 mm |
| – HG-S | ok. 14 kg | 16 × 4 | ≤ 4000 mm |
| – HG-S | ok. 15 kg | 18 × 4 | ≤ 6000 mm |
| – HG-S | ok. 16 kg | 20 × 4 | > 6000 mm |

- Wolny przekrój wentylacyjny wynosi ok. 85 % powierzchni bramy

Rozmieszczenie okien i kratki wentylacyjnych

HR 120 A/S

Okna w wersji standard

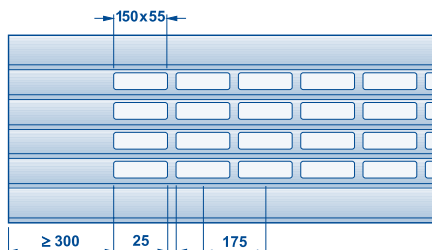


Wskazówka:

- Maksymalnie 8 profili okiennych

Decotherm® A/S

Okna w wersji standard

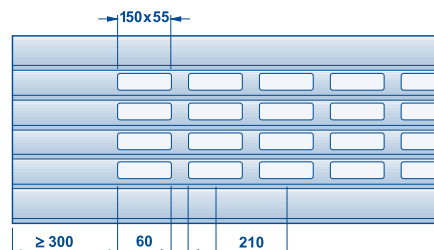


Wskazówka:

- Maksymalnie 8 profili okiennych w bramie
- Nie dotyczy Decotherm® A

HR 116 A

Okna w wersji standard

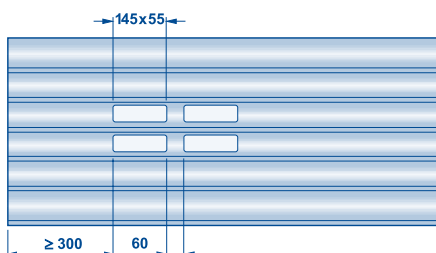


Wskazówka:

- Maksymalna liczba profili okiennych:

Szerokość bramy	liczba profili okiennych / kratki wentylacyjnych
≤ 4000	wszystkie profile
> 4000	maks. 20 profili
> 6000	maks. 15 profili
> 8000	maks. 10 profili
> 10000	maks. 5 profili

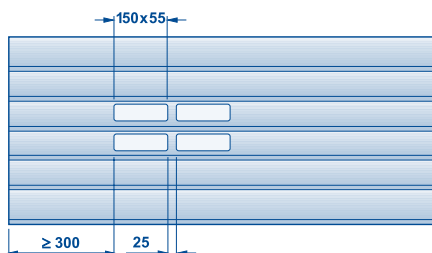
Okna w wersji logistic



Wskazówka:

- 2 profile z lewej i prawej strony po 2 okienka

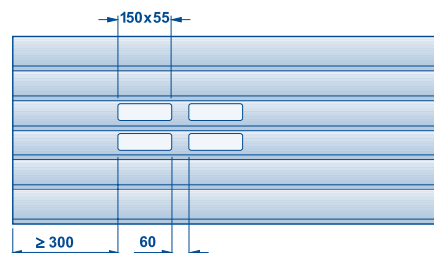
Okna w wersji logistic



Wskazówka:

- 2 profile z lewej i prawej strony po 2 okienka

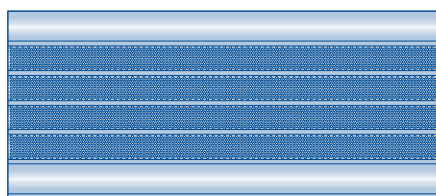
Okna w wersji logistic



Wskazówka:

- 2 profile z lewej i prawej strony po 2 okienka

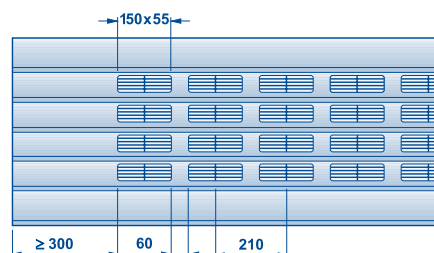
Profile wentylacyjne HR 120 aero®



Wskazówki:

- Maksymalnie 8 profili wentylacyjnych w bramie
- W bramach wyposażonych w haki przeciwwiatrowe lokalizacja profili na zapytanie
- Tylko w gładkim wykonaniu, dostępny kolor RAL 9002 lub RAL 9006

Kratki wentylacyjne



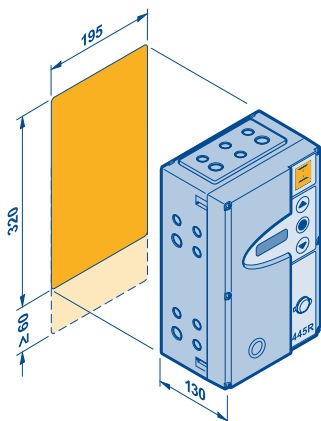
Wskazówka:

- Maksymalna liczba profili z kratkami wentylacyjnymi:

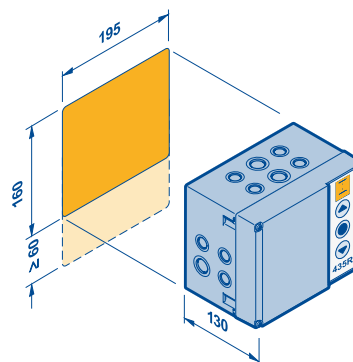
Szerokość bramy	liczba profili okiennych / kratki wentylacyjnych
≤ 4000	wszystkie profile
> 4000	maks. 20 profili
> 6000	maks. 15 profili
> 8000	maks. 10 profili
> 10000	maks. 5 profili

Miejsce montażu sterowania / Dane napędu

Miejsce montażu sterowania



360, 445 R, B 455 R, 460 R



435 R

Nazwa napędu		Napędy nasadowe							WA	
		S14	S18	S25	S25 WS	S35	S42	S55	250 R S4	300 R S4
Moment obrotowy napędu	Nm	140	180	250	250	350	420	550	11	11
Moment przechwytyjący Nr badania	Nm	510 02191	510 02191	635 02192	635 02192	890 02192	1070 02192	1400 02192	—	—
Obroty na wale nawijającym	min ⁻¹	15	15	15	15	15	15	15	12	15
Moc silnika	kW	0,40	0,55	0,85	0,75	0,85	1,10	1,10	0,25	0,25
Napięcie robocze	V	3 × 230 / 400	3 × 230 / 400	3 × 230 / 400	1 × 230	3 × 230 / 400	3 × 230 / 400	3 × 230 / 400	1 × 230	1 × 230
Częstotliwość	Hz	50	50	50	50	50	50	50	50/60	50/60
Prąd znamionowy silnika	A	4,3 / 2,5	4,3 / 2,5	4,4 / 2,55	8,0	4,95 / 2,85	5,1 / 2,95	7,3 / 4,2	6,0	6,0
Zakres temperatur	°C	-20 / +40	-20 / +40	-20 / +40	-20 / +40	-20 / +40	-20 / +40	-20 / +40	-20 / +60	-20 / +60
Poziom ciśnienia akustycznego	dB(A)	< 70	< 70	< 70	< 70	< 70	< 70	< 70	< 70	< 70
Stopień ochrony	IP	65	65	65	65	65	65	65	65	65
Efektywny czas pracy silnika	ED	S3-60 %	S3-60 %	S3-60 %	S3-40 %	S3-60 %	S3-60 %	S3-60 %	1)	1)

Nazwa napędu		Napędy łańcuchowe				Napędy rurowe			
		K20	K30	K40	K40-4	R12	R18	R23	R30
Moment obrotowy napędu	Nm	200	300	400	400	120	180	230	300
Obroty na wale nawijającym	min ⁻¹	8	8	8	6	12	12	12	12
Moc silnika	kW	0,40	0,85	1,10	1,10	0,70	0,78	0,81	1,25
Napięcie robocze	V	3 × 230 / 400	3 × 230 / 400	3 × 230 / 400	3 × 230 / 400	1 × 230	1 × 230	1 × 230	1 × 230
Częstotliwość	Hz	50	50	50	50	50	50	50	50
Prąd znamionowy silnika	A	3,1 / 1,8	4,4 / 2,55	4,95 / 2,85	4,95 / 2,85	3,4	3,7	3,9	5,4
Zakres temperatur	°C	-20 / +40	-20 / +40	-20 / +40	-20 / +40	-20 / +50	-20 / +50	-20 / +50	-20 / +50
Poziom ciśnienia akustycznego	dB(A)	< 70	< 70	< 70	< 70	< 70	< 70	< 70	< 70
Stopień ochrony	IP	65	65	65	65	44	44	44	44
Efektywny czas pracy silnika	ED	S3-60 %	S3-60 %	S3-60 %	S3-60 %	KB 6 ³⁾	KB 6 ³⁾	KB 4 ²⁾	KB 4 ²⁾

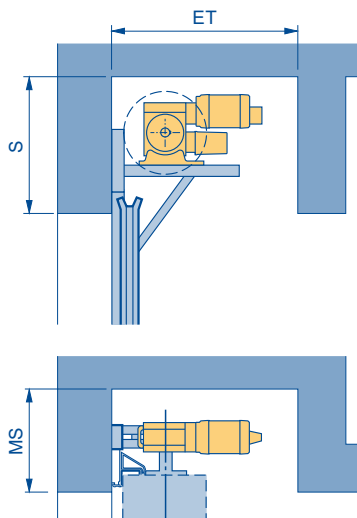
1) Maksymalna liczba uruchomień bramy: 10 na godzinę (brama rolowana / krata rolowana SB), 20 na godzinę (brama rolowana / krata rolowana TGT).

2) Krótki czas pracy 4 min przy temperaturze otoczenia wynoszącej 20 °C; maksymalna liczba uruchomień bramy: 2 na godzinę przy temperaturze otoczenia wynoszącej 20 °C. Zapytania o inny zakres zastosowania należy kierować do producenta.

3) Krótki czas pracy 6 min przy temperaturze otoczenia wynoszącej 20 °C; maksymalna liczba uruchomień bramy: 3 na godzinę przy temperaturze otoczenia wynoszącej 20 °C. Zapytania o inny zakres zastosowania należy kierować do producenta.

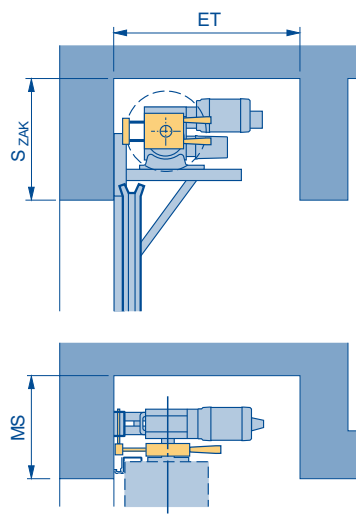
Wymagane miejsce za nadprożem

Brama z napędem nasadowym



S = patrz tabele wartości orientacyjnych
ET = patrz tabele wartości orientacyjnych

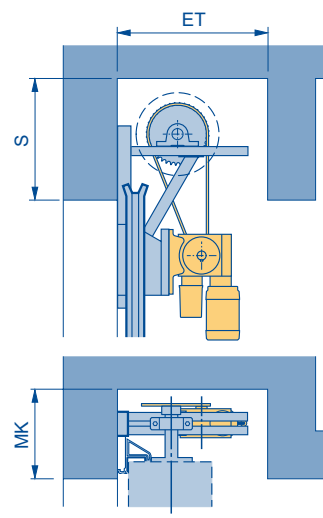
Napęd nasadowy z systemem ZAK®



SZAK = $S - 80$ mm

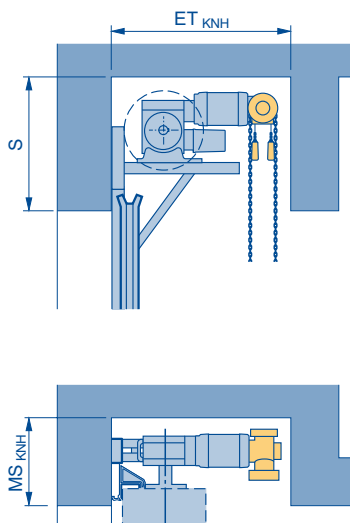
- Za dopłatą do bram rolowanych classic
- Standardowo w kratkach rolowanych classic

Brama z napędem łańcuchowym



S = patrz tabele wartości orientacyjnych
ET = patrz tabele wartości orientacyjnych

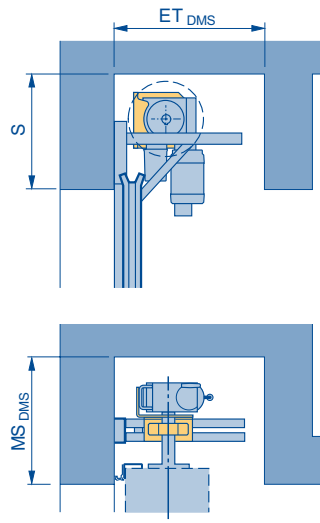
Napęd nasadowy z ręcznym łańcuchem awaryjnym



ET_{KNH} = $ET - 70$ mm
MS_{KNH} = MS

- Za dopłatą
- Awaryjny łańcuch ręczny nie ma wpływu na szerokość mocowania

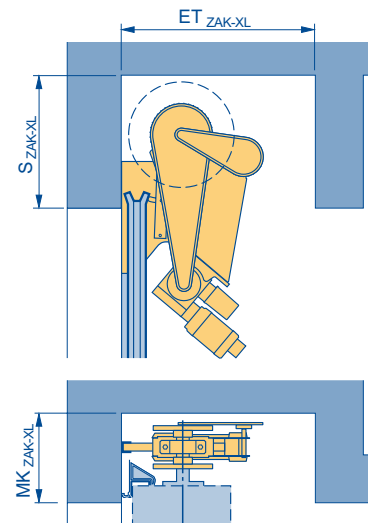
Napęd nasadowy z DMS



ET_{DMS} = min. 520 mm
MS_{DMS} = $MS + 100$ mm

- Za dopłatą do bram rolowanych i krat rolowanych classic oraz krat rolowanych basic
- Brama rolowana classic z ZAK® tylko do S25

Napęd łańcuchowy z systemem ZAK®-XL



SZAK-XL = $S - 80$ mm we wszystkich bramach rolowanych
 = $S - 255$ mm we wszystkich kratkach rolowanych

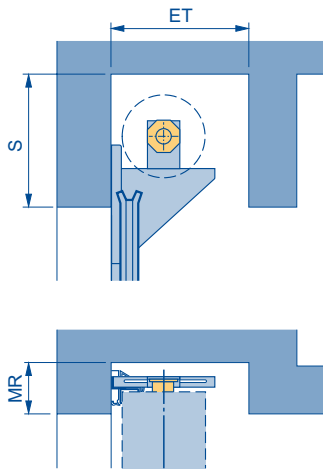
ET_{ZAK-XL} = min. 630 do maks. 870 mm

- Za dopłatą do bram rolowanych i krat rolowanych classic

Wskazówki ogólne:

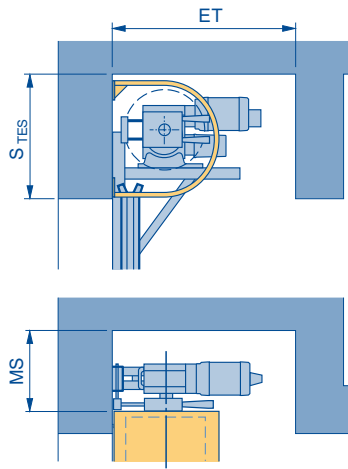
- Wymagane miejsce pod naprożem zwiększa się o maks. 100 mm, jeśli w odróżnieniu od wersji standardowej konieczny jest montaż haków przeciwwiatrowych. Prosimy o kontakt z firmą Hörmann KG Dissen.
- Zapytanie o wymiar **ET** w bramach wyposażonych w napędy specjalne należy skierować do firmy Hörmann KG Dissen.

Brama z napędem rurowym



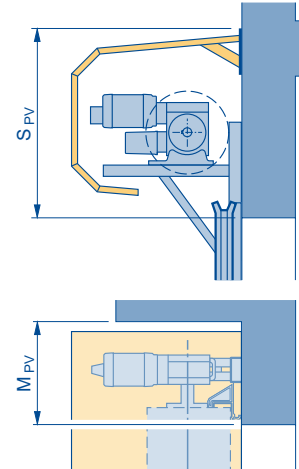
S = patrz tabele wartości orientacyjnych
ET = patrz tabele wartości orientacyjnych

Brama z TES



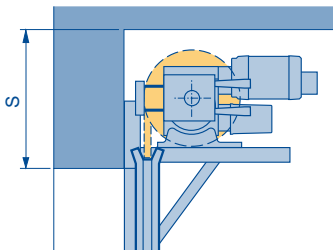
S_TES = **S** + maks. 100 mm
ET = patrz tabele wartości orientacyjnych

Brama z osłoną pancerna



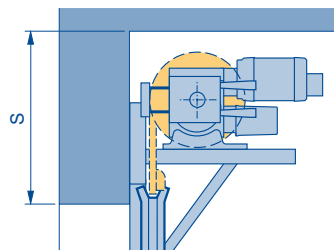
S_PV = **S** + maks. 150 mm
 Szczegóły patrz strona 13
M_PV = patrz strona 13

Kraty rolowane ze sterowaniem czuwakowym



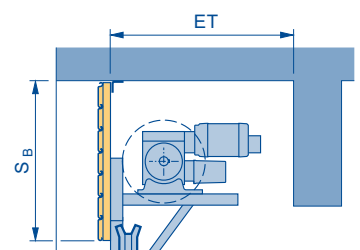
S = patrz tabele wartości orientacyjnych

Kraty rolowane ze sterowaniem impulsowym



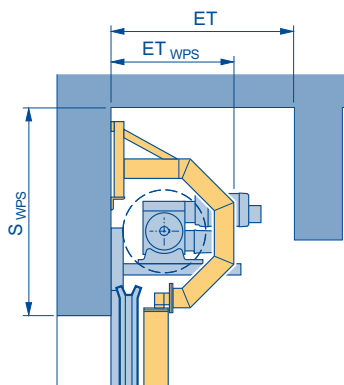
S = **S** + 40 mm w kratkach rolowanych basic

Brama z maskownicą nadproża



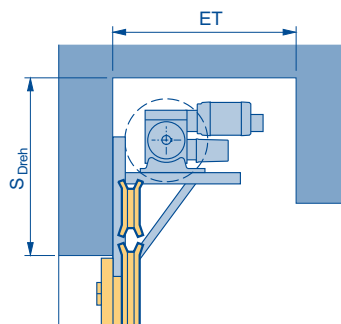
S_B = uwzględnić wymiary montażowe profili (patrz strona 4)

Brama z WPS®



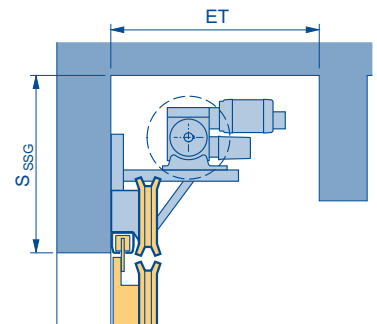
ET = patrz tabele wartości orientacyjnych
ET_WPS = patrz strona 44-45
S_WPS = patrz strona 44-45

Brama z otwieranym elementem bocznym



S_Dreh = **S** + maks. 200 mm
ET = patrz tabele wartości orientacyjnych

Brama z systemem SSG



S_SSG = **S** + maks. 350 mm

Miejsce mocowania konsoli / Montaż w otworze z zastosowaniem mocujących profili rurowych

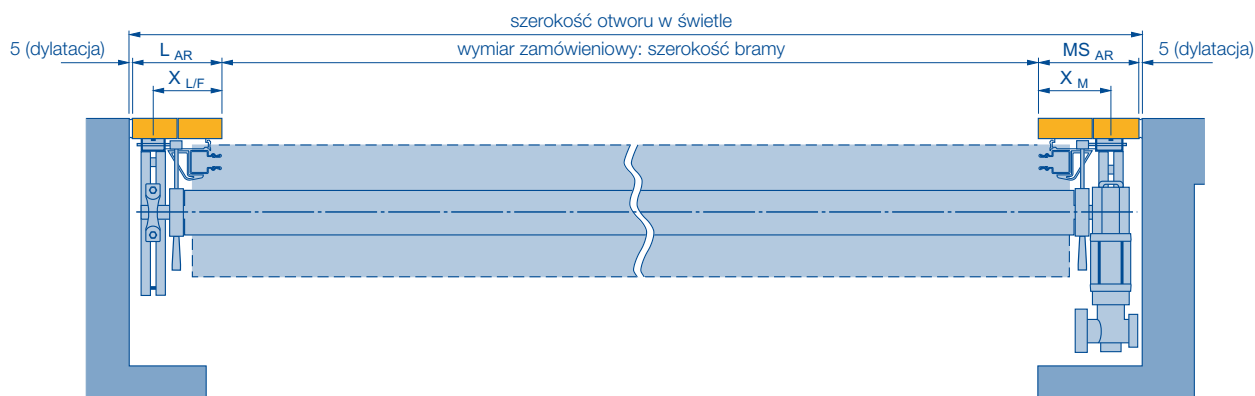
Miejsce mocowania konsoli



Y_M i $Y_{L/F}$ = Wymiary zależą od wielkości bramy, prosimy o kontakt z firmą Hörmann KG Dissen.

	X_M	$X_{L/F}$	X_M	$X_{L/F}$	V_O	V_U
Brama / kratka rolowana SB	FS 160					
dla wszystkich typów obsługi	96 / 136	96 / 136	-	-	-	-
Brama rolowana / kratka rolowana TGT	FS 160					
dla wszystkich typów obsługi	96 / 136	96 / 136	-	-	-	-
Kratka rolowana basic	FS70		FS100			
Napęd nasadowy	140	120	170	150	-	-
Napęd rurowy	120	120	150	150	-	-
Brama / kratka rolowana classic	FS73		FS98			
Napęd nasadowy	180	150	200	170	72	60
Napęd łańcuchowy	150	160	170	180	48	48
Napęd rurowy	120	120	145	145	-	-

Montaż w otworze przy pomocy mocujących profili rurowych



Dostępne mocujące profile rurowe

Wskazówka:

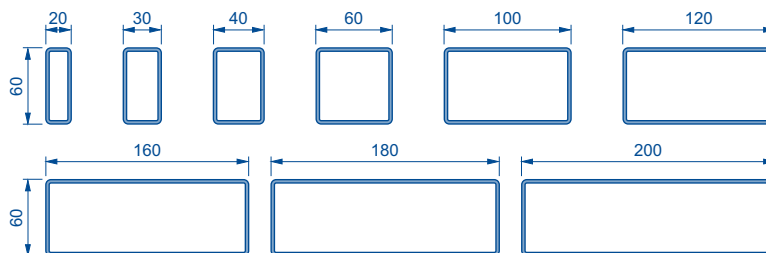
Szerokość mocowania bocznego, wykonanego z profili mocujących, musi stanowić sumę wymiarów wymienionych profili mocujących.

L_{AR} = szerokość mocowania profili mocujących po stronie podpory

MS_{AR} = szerokość mocowania napędów nasadowych przy pomocy profili mocujących po stronie silnika

$X_{L/F}$ = wymiar poziomy mocowania konsoli po stronie podpory / mechanizmu przechwytyjącego

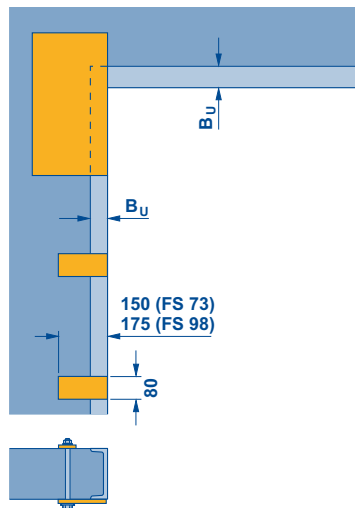
X_M = wymiar poziomy mocowania konsoli po stronie silnika



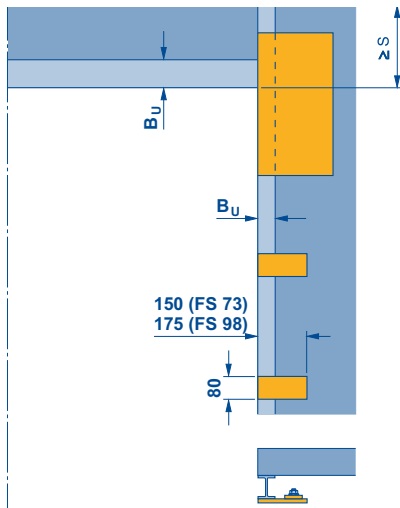
Płyty spawane / Zamknięcia przeciwwłamaniowe

Płyty spawane

Płyty spawane w lekkiej konstrukcji



Płyty spawane w konstrukcji stalowej



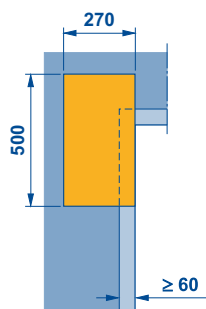
B_U = min. 60

Krata rolowana basic
Brama rolowana classic, krata rolowana classic

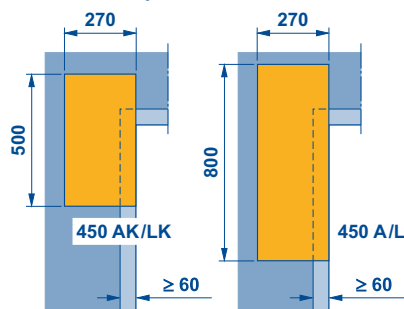
Wskazówki:

- Mocowanie w lekkich ściankach konstrukcyjnych wymaga zastosowania nośnej dolnej konstrukcji ze stali.
- Płyty spawane za dopłatą
- Mocowanie prowadnic przy użyciu spawanych uchwytów (patrz str. 46 / 47) lub płyt spawanych do uchwytów

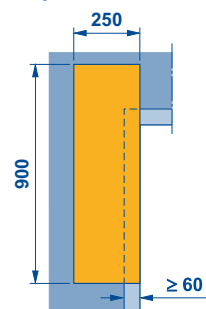
Krata rolowana basic



Brama i krata rolowana classic z napędem nasadowym

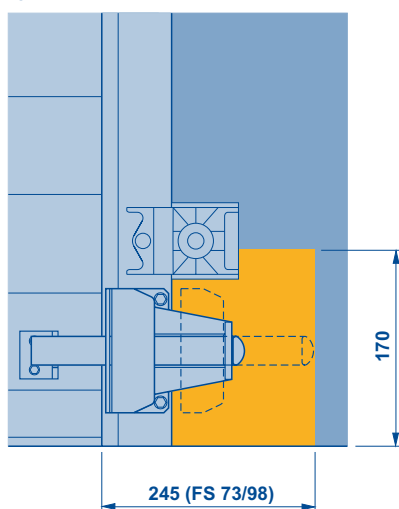


Brama i krata rolowana classic z napędem łańcuchowym

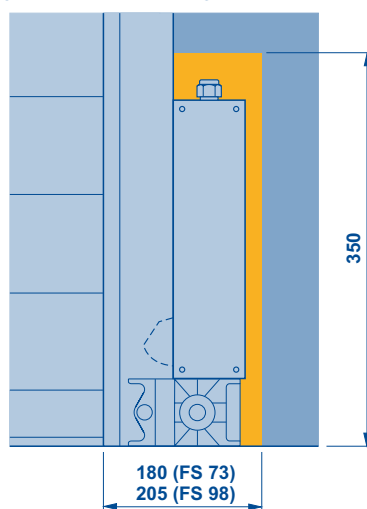


Zamknięcia przeciwwłamaniowe

Rygiel przesuwny



Ryglowanie elektromagnetyczne

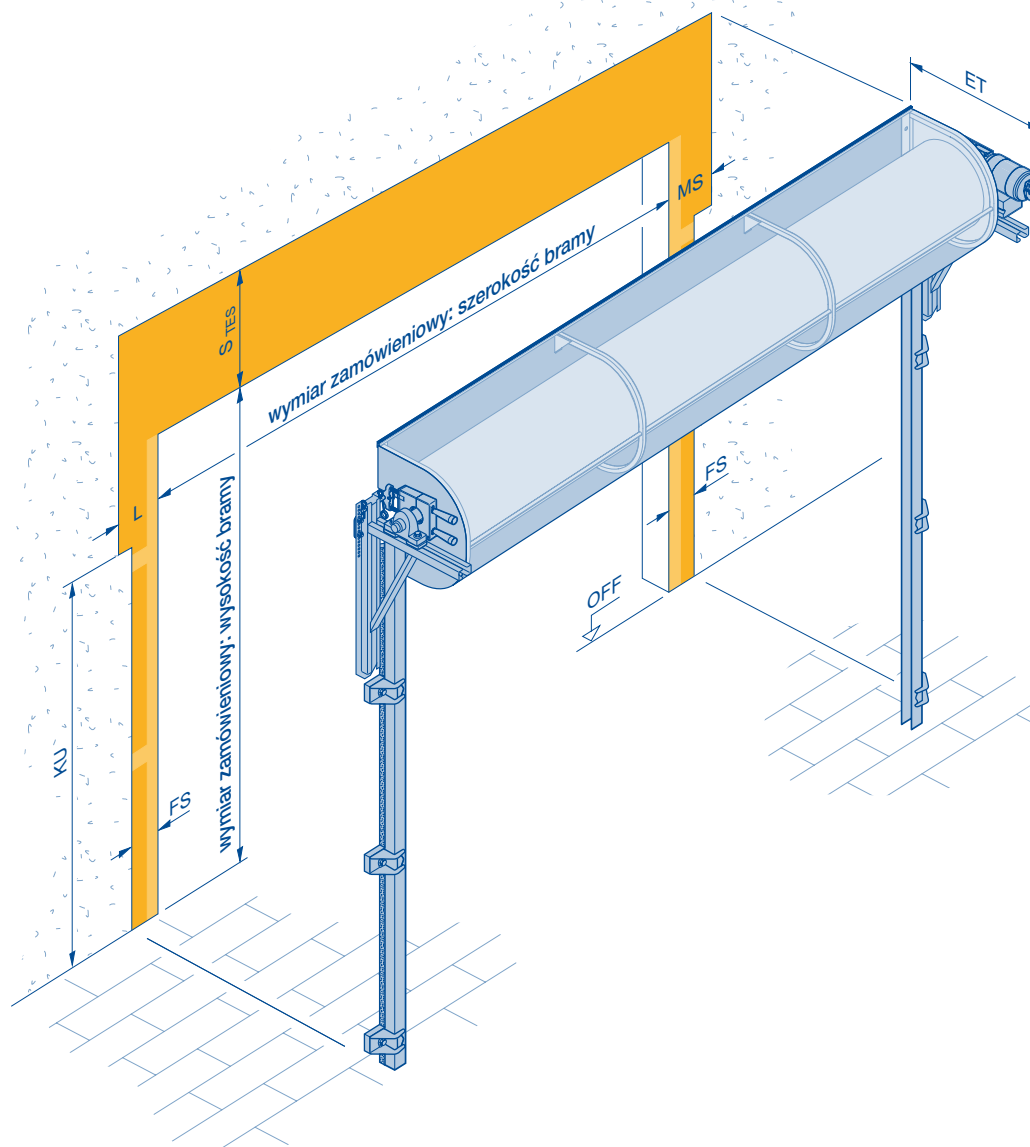


Wskazówki:

- zamknięcia przeciwwłamaniowe za dopłatą
- Profile progowe zamykane na klucz nie mają wpływu na wielkość boczego miejsca montażowego.
- Zasuwki i zamknięcia elektromagnetyczne nie stosuje się w kratkach rolowanych i zewnętrznych bramach rolowanych.
- Położenie zasuwki do wyboru z lewej strony, prawej strony lub obustronnie
- Położenie ryglowania elektromagnetycznego zawsze z lewej i prawej strony.

Zabezpieczenie przed przytrzaśnięciem TES

Przykład montażowy – brama rolowana classic z napędem nasadowym i systemem ZAK®



Zakres zastosowania:

Bramy o wysokości zamówieniowej poniżej 2500 mm ze sterowaniem impulsowym

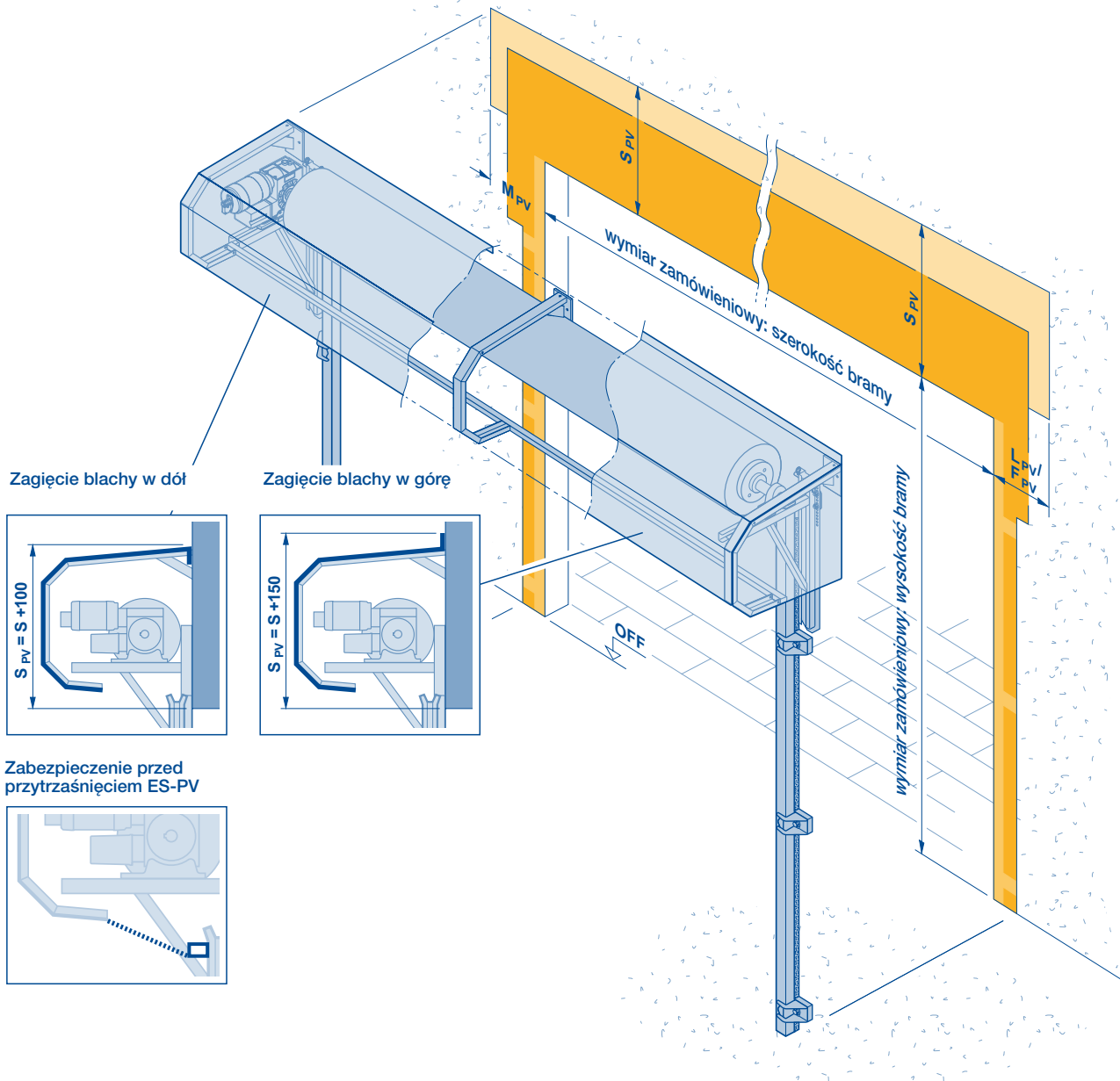
L	= szerokość mocowania po stronie podpory
MS	= szerokość mocowania napędów nasadowych po stronie silnika
FS	= szerokość mocowania prowadnicy
KU	= dolny wymiar konsoli, inny po stronie podpory i napędu
S	= wymagana wysokość nadproża, patrz tabele od strony 52
S_{TES}	= wymagana wysokość nadproża w bramach z TES, patrz wskazówki
ET	= minimalna głębokość montażowa napędu i konsoli, patrz tabele od strony 52
OFF	= górna krawędź gotowej posadzki

Wskazówki:

- $S_{TES} = S + \text{maks. } 100$
- Wymiary szerokości mocowania patrz:
 - basic: od strony 22
 - classic: od strony 28
 - w bramach z systemem ZAK® zwiększa się boczna szerokość mocowania:
 - $MS = MS + 5 \text{ mm}$
 - $L = L + 5 \text{ mm}$
- Niedostępne do bram rolowanych / krat rolowanych SB i bram rolowanych / krat rolowanych TGT

Osłona pancerza / zabezpieczenie przed przytraśnięciem ES-PV

Przykład montażowy – brama rolowana classic z napędem nasadowym



Zabezpieczenie przed przytraśnięciem ES-PV

Zakres zastosowania:
bramy o wysokości zamówieniowej
poniżej 2500 mm ze sterowaniem impulsowym

Osłona pancerza

M_{PV}	L_{PV}/F_{PV}
maks. 300 ¹⁾	maks. 300
min. MS/MR ¹⁾	min. L/F
350 ²⁾	

1) w bramach z napędem nasadowym lub rurowym

2) w bramach z napędem łańcuchowym

F = szerokość mocowania po stronie mechanizmu przechwytyjącego

F_{PV} = szerokość mocowania osłony pancerza po stronie mechanizmu przechwytyjącego

L = szerokość mocowania po stronie podpory

L_{PV} = szerokość mocowania osłony pancerza po stronie podpory

M_{PV} = szerokość mocowania osłony pancerza po stronie silnika

MR = szerokość mocowania napędów rurowych po stronie silnika

MS = szerokość mocowania napędów nasadowych po stronie silnika

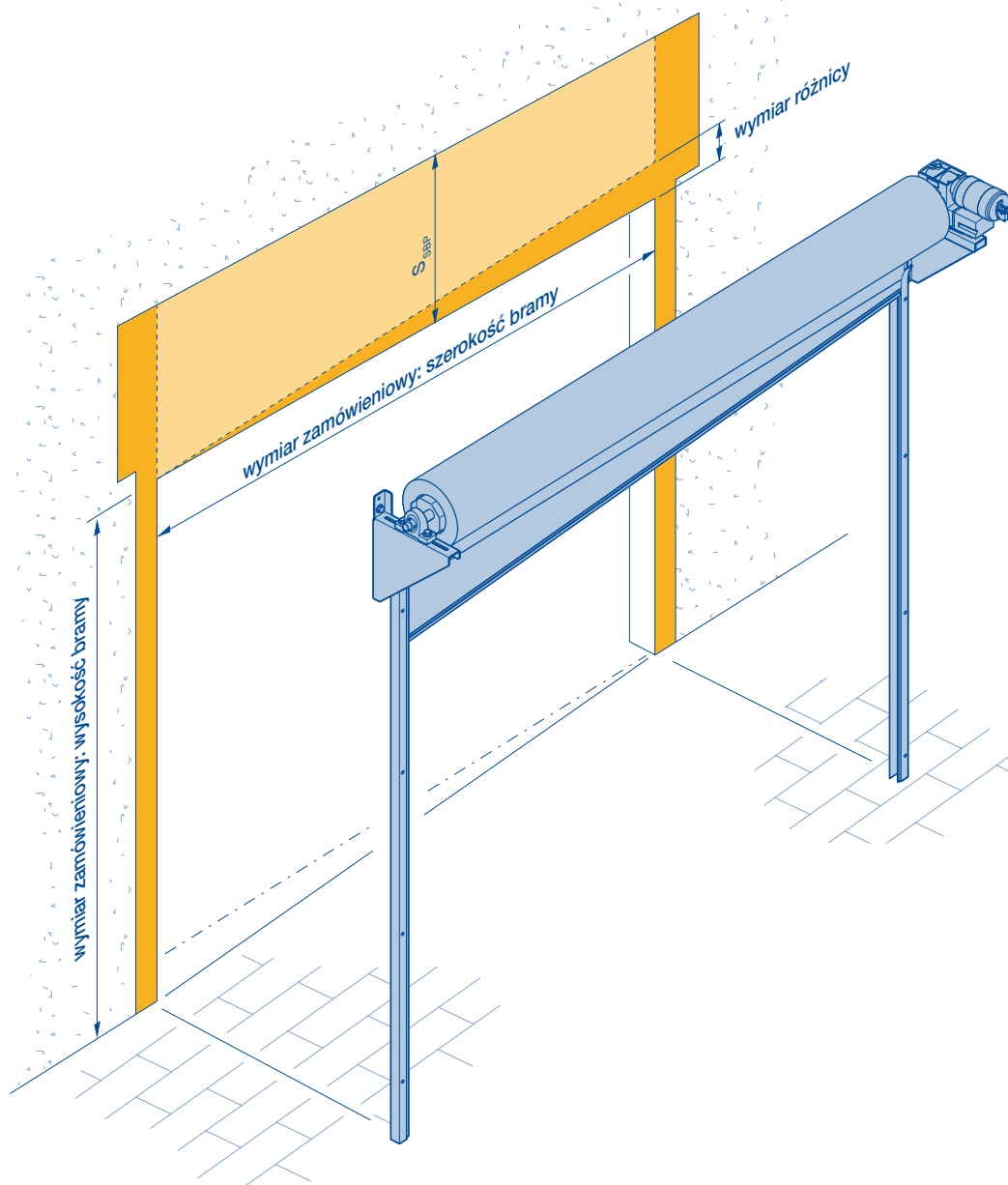
OFF = górna krawędź gotowej posadzki

Wskazówki:

- Osłona pancerza do wyboru z krawędzią blachy zagiętą w górę lub w dół
- W zewnętrznych bramach rolowanych:
 - Montaż sterowania i obudowy zabezpieczenia krawędzi zamykającej z drugiej strony ściany
 - Zmiana szerokości profilu - patrz strona 4
- Zabezpieczenie przed przytraśnięciem ES-PV powoduje zmniejszenia wysokości przejazdu w świetle:
 - w bramach rolowanych do 80 mm
 - w kratkach rolowanych do 150 mm
 Pytania dotyczące dokładanych wymiarów prosimy kierować do firmy Hörmann KG Dissen.
- Niedostępne do bram rolowanych / krat rolowanych SB i bram rolowanych / krat rolowanych TGT

Ukośny profil przypodłogowy

Przykład montażowy kraty rolowanej classic z napędem nasadowym



Zakres zastosowania:

wszystkie bramy rolowane i kraty rolowane

S = wymagana wysokość nadproża

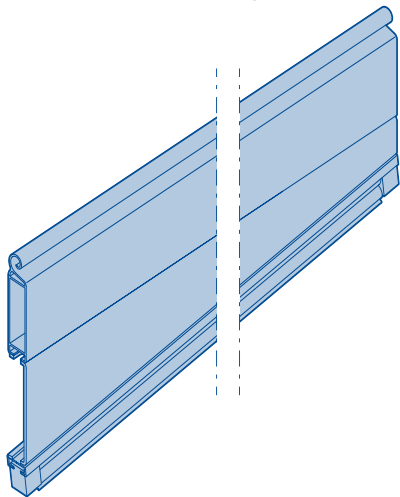
S_{SBP} = wymagana wysokość nadproża w bramach z ukośnym profilem przypodłogowym

Wskazówka:

- Ukośny profil przypodłogowy jest oferowany w następujących wariantach wykonania:
 - z pojedynczej blachy (wszystkie typy bram)
 - z podwójnej blachy (brama rolowana classic i krata rolowana basic / classic)

Ukośny profil przypodłogowy

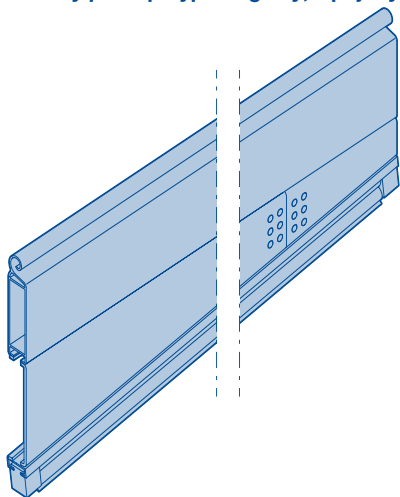
Ukośny profil przypodłogowy, z pojedynczej blachy



Wskazówki:

- szerokość bramy ≤ 5800 mm
- wymiar różnicy maks. 525 mm
- $S_{SBP} = S +$ wymiar różnicy + 50 (uwzględnić zmniejszenie wysokości przejazdu w bramie rolowanej/ kracie rolowanej SB i bramie rolowanej/ kracie rolowanej TGT)
- możliwość łączenia z dolnym profilem zamykanym na klucz ABP1 i ABP2

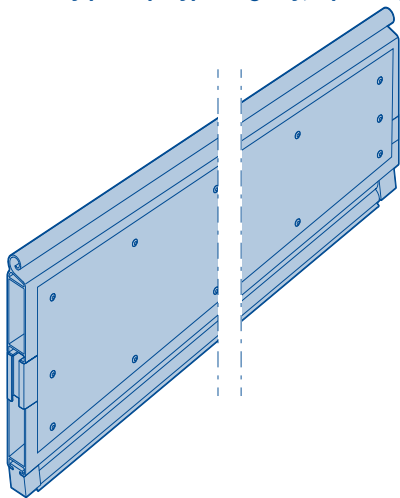
Ukośny profil przypodłogowy, z pojedynczej blachy – ze spoiną



Wskazówki:

- szerokość bramy > 5800 mm
- wymiar różnicy maks. 525 mm
- $S_{SBP} = S +$ wymiar różnicy + 50
- możliwość łączenia z dolnym profilem zamykanym na klucz ABP1 i ABP2

Ukośny profil przypodłogowy, z podwójnej blachy



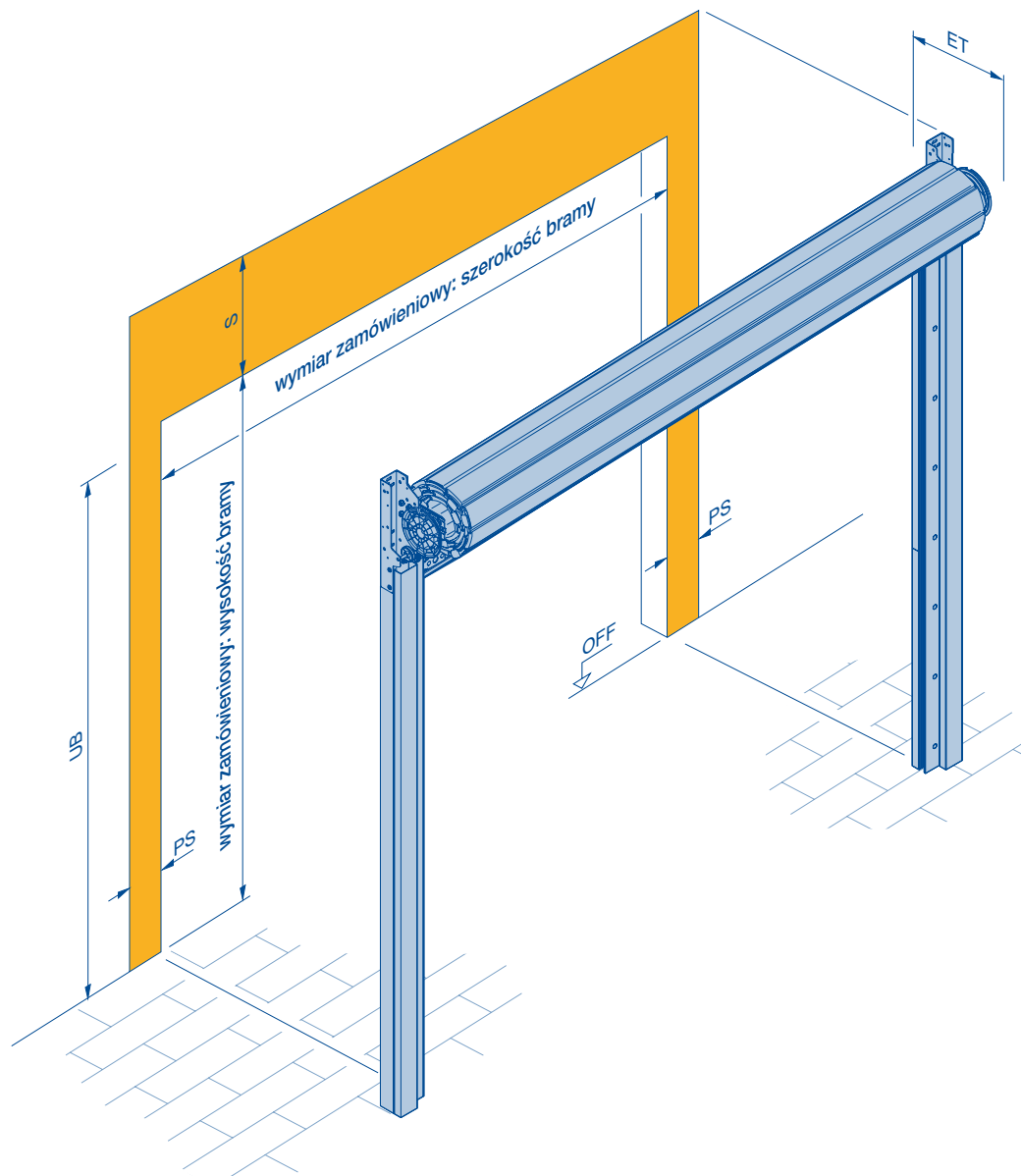
Wskazówki:

- do wszystkich szerokości bram
- wymiar różnicy:
 - min. 526 mm
 - maks. 1000 mm
- $S_{SBP} = S +$ wymiar różnicy

Brama rolowana SB / krata rolowana SB

Wymagane miejsce

Przykład montażowy z manualną obsługą bramy za pomocą uchwytu



Typ obsługi	PS	UB
Uchwyt	165	wysokość bramy + 75 mm
Napęd ręczny z przekładnią łańcuchową	165	wysokość bramy - 60 mm
napęd elektryczny	165	wysokość bramy - 520 mm

S = wymagana wysokość nadproża
ET = minimalna głębokość montażowa napędu i konsoli
PS = wymagane miejsce z boku
UB = dolna krawędź mechanizmu uruchamiania
OFF = górna krawędź gotowej posadzki

Wskazówki:

- Sposób obsługi nie ma wpływu na następujące wielkości:
 - wymagana przestrzeń z boku **PS**
 - wymagana wysokość nadproża **S**
 - dostępne wymiary bramy
- W bramach o wysokości powyżej 3 500 mm zalecamy obsługę za pomocą ręcznej przekładni łańcuchowej lub napędu elektrycznego.
- Maksymalna liczba profili okiennych
 - 4 profile: szerokość bramy ≤ 2000 mm
 - 8 profili: szerokość bramy > 2000 mm
- Minimalna szerokość bramy dla profili okiennych wynosi 1200 mm.

Brama rolowana SB / krata rolowana SB

Tabela wartości orientacyjnych / prowadnica / uszczelka nadproża / konsola / maksymalne obciążenie w punkcie mocowania

Tabela wartości orientacyjnych

Wysokość bramy

4500	527*	432*	532	437	470	355	
4250	527*	432*	529	434	467	352	
4000	518	423	524	429	467	341	
3750	518	423	519	424	460	341	
3500	493	398	489	394	460	341	473
3250	485	390	484	389	460	335	470
3000	485	390	482	387	460	327	460
2750	477	382	475	380	460	324	460
2500	477	382	473	378	460	324	460
2250	468	373	465	370	460	317	460
	HR 120 A HR 120 aero	Decotherm A Decotherm S		HG-L		HG 75	

Wskazówki:

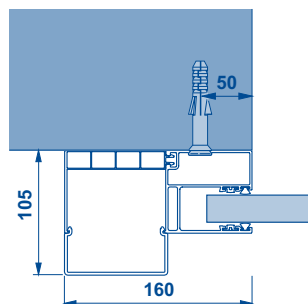
- W bramach wyposażonych w zabezpieczenie przed przytraśnięciem PVSB wymagana wysokość nadproża **S** zwiększa się do co najmniej 490 mm, patrz strona 19.
- Wymagana wysokość nadproża **S** zmniejsza się w zewnętrznych bramach rolowanych z dolnym profilem zamykany na klucz ABP1/2 lub z SKS o 75 mm, patrz strona 19.
- W przypadku łączenia określonych elementów wyposażenia zmniejsza się wysokość przejazdu, patrz strona 19.
- Głębokość montażowa **ET** wynosi minimum
 - 356 mm w bramach z łańcuchem ręcznym
 - 370 mm w bramach z napędem elektrycznym
 - 620 mm w bramach z PVSB, patrz strona 19
- Wymagana wysokość nadproża **S** i głębokość montażowa **ET** są niezależne od szerokości bramy i od sposobu obsługi.
- Szerokość bram
 - maks. 4000 mm: HR 120 aero
 - maks. 5000 mm: HR 120 A, Decotherm A, Decotherm S
 - maks. 6000 mm: HG-L, HG 75
 - min. 1000 mm: wszystkie kurtyny
- Wysokość bram:
 - maks. 3500 mm: HG 75
 - maks. 4000 mm: HR 120 aero
 - maks. 4500 mm: HR 120 A, Decotherm A, Decotherm S, HG-L
 - min. 2000 mm: wszystkie kurtyny

123 = S (wymagana wysokość nadproża)

123 = ET (minimalna głębokość montażowa)

* = tylko HR 120 A

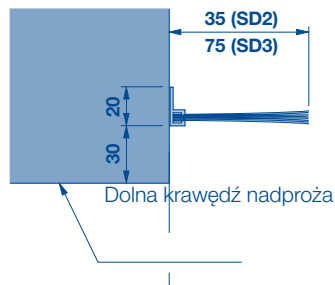
Prowadnica FS 160 A



Wskazówka:

- **FS 160 A:** aluminiowa prowadnica do wszystkich bram rolowanych SB i krat rolowanych SB

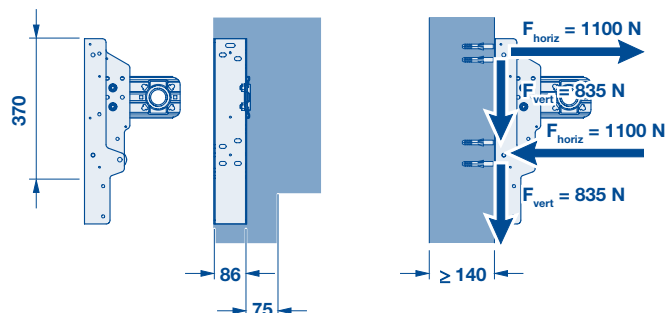
Uszczelka nadproża SD2/SD3



Wskazówka:

- Za dopłatą do bram rolowanych SB
- SD2 do bram o szerokości ≤ 2500 mm
- SD3 do bram o szerokości > 2500 mm

Konsola / maksymalne obciążenie w punkcie mocowania



Minimalne wymagania dotyczące ścian budynku

Beton

Klasa wytrzymałości C 20/25
Grubość 140 mm
Norma PN EN 206-1

Stal

Klasa wytrzymałości S235-JRG2
Grubość 5 mm
Norma PN EN 10027-1

Ściana murowana

Klasa wytrzymałości cegły 12 / grupa zapraw II
Grubość 240 mm
Norma DIN 1053-1

Drewno

Drewno iglaste: C24 / klasa jakości II
Grubość 120 x 120 mm
Norma DIN 1052 (EC5)

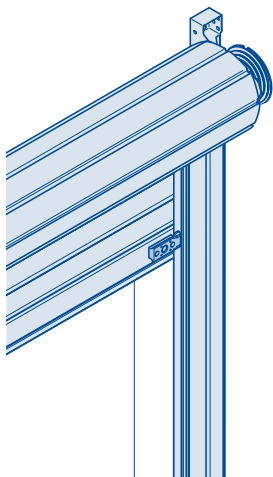
F_{horiz} = siła działająca poziomo w punkcie mocowania
 F_{vert} = siła działająca pionowo w punkcie mocowania

Brama rolowana SB / krata rolowana SB

Typy obsługi bramy

Typy obsługi bramy

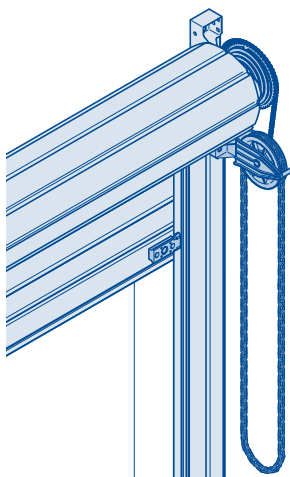
Uchwyt



Wskazówka:

- Bez dopłaty
- Po jednym uchwycie z prawej strony i z lewej strony na profilu przypodłogowym od wewnątrz
- Jeden uchwyt z lewej strony w profilu przypodłogowym od zewnątrz

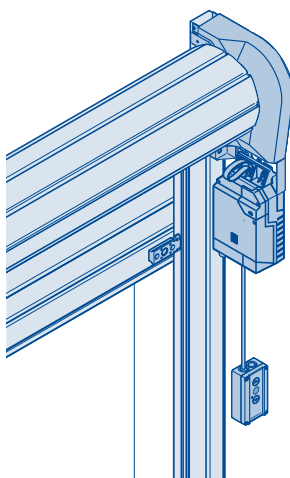
Napęd ręczny z przekładnią łańcuchową



Wskazówka:

- Za dopłatą
- Bez wpływu na
 - PS
 - S
 - dostępne wymiary bramy
- Zalecany do bram o wysokości powyżej 3500 mm

Napęd elektryczny



Wskazówka:

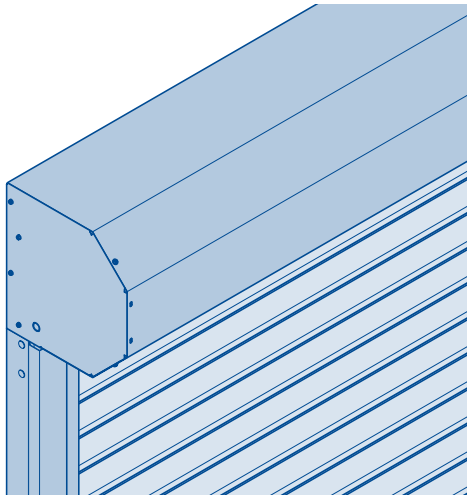
- Za dopłatą
- Bez wpływu na
 - PS
 - S
 - dostępne wymiary bramy
- Zalecany do bram o wysokości powyżej 3500 mm
- W bramach pracujących w trybie sterowania impulsowego, których wysokość zamówieniowa jest niższa niż 2500 mm, wymagany jest montaż zabezpieczenia przed przytraśnięciem PVSB.

Brama rolowana SB / krata rolowana SB

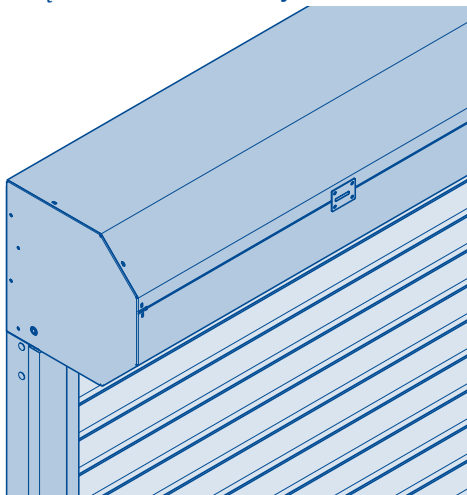
Zabezpieczenie przed przytrzaśnięciem PVSB / zmniejszenie wysokości przejazdu

Zabezpieczenie przed przytrzaśnięciem PVSB

Zabezpieczenie przed przytrzaśnięciem PVSB, jednoczęściowa osłona z blachy



Zabezpieczenie przed przytrzaśnięciem PVSB, dwuczęściowa osłona z blachy

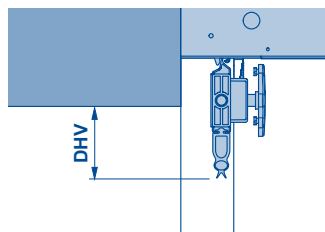


Wskazówki:

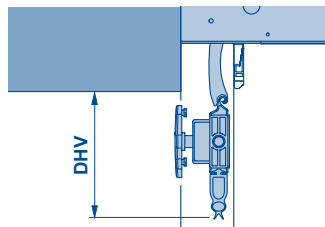
- Za dopłatą
- Zabezpieczenie przed przytrzaśnięciem PVSB wyposażone w jednoczęściową osłonę z blachy jest stosowane w:
 - bramach rolowanych SB o wysokości ≤ 3000 mm
 - Krata rolowana SB
- Zabezpieczenie przed przytrzaśnięciem PVSB wyposażone w dwuczęściową osłonę z blachy jest stosowane w:
 - bramach rolowanych SB o wysokości > 3000 mm
- Zabezpieczenie przed przytrzaśnięciem PVSB na ma wpływu na **PS**.
- Wymagana wysokość nadproża **S** wynosi minimum:
 - 490 mm dla PVSB z jednoczęściową osłoną z blachy
 - 545 mm dla PVSB z dwuczęściową osłoną z blachy
- Głębokość montażowa **ET** wynosi minimum:
 - 620 mm dla PVSB z jednoczęściową osłoną z blachy
 - 700 mm dla PVSB z dwuczęściową osłoną z blachy
- Połączenie zabezpieczenia przed przytrzaśnięciem PVSB z profilem przypodłogowym zamykanym na klucz ABP1/2 zmniejsza wysokość przejazdu.

Zmniejszenie wysokości przejazdu

Przykład: wewnętrzna brama rolowana



Przykład: zewnętrzna brama rolowana

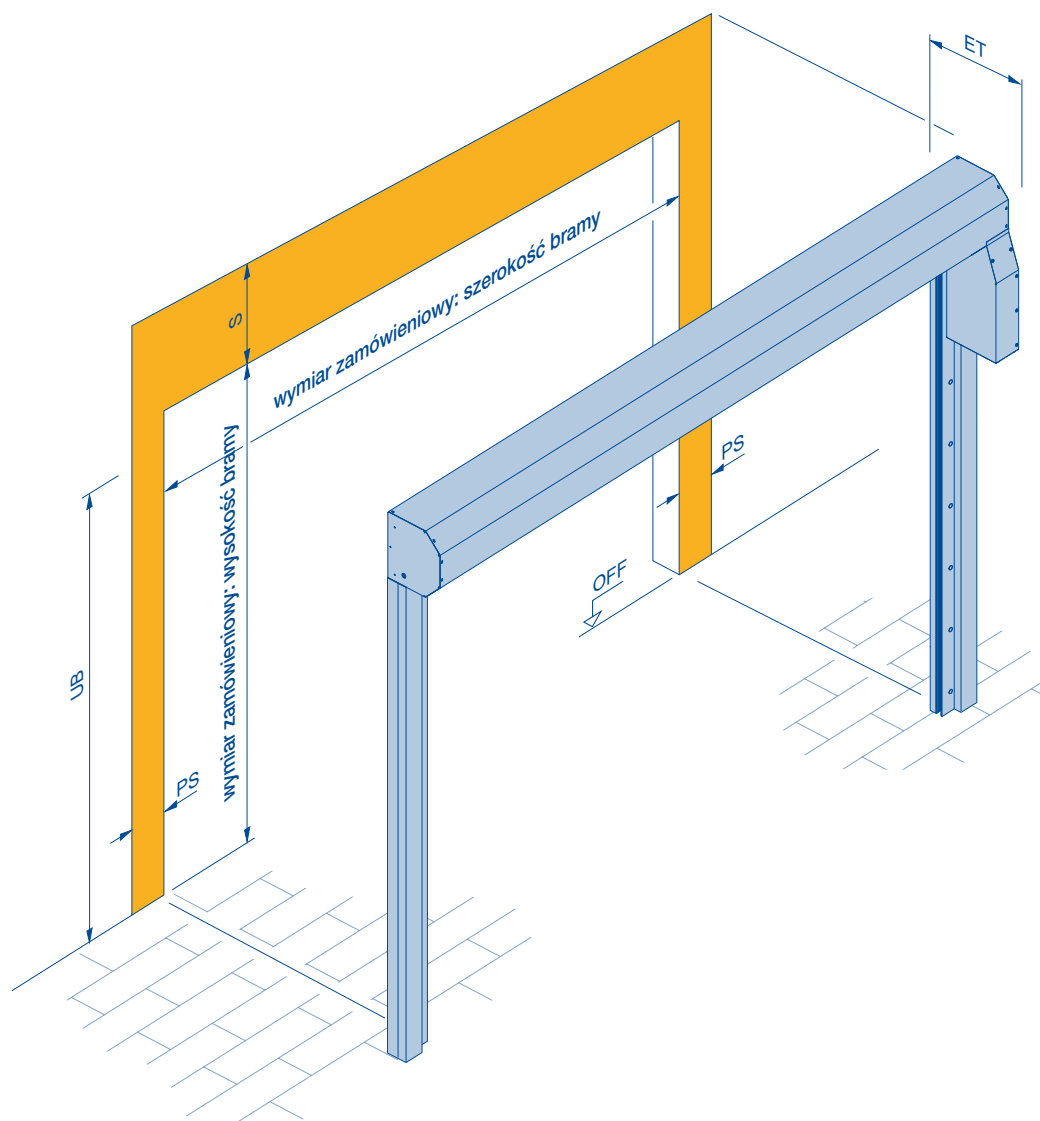


Wersja wykonania	Wyposażenie	Zmniejszenie wysokości przejazdu (DHV)	Zmiana wymaganej wysokości nadproża
Wewnętrzna brama rolowana	PVSB + rygiel przesuwny	50	0
	PVSB + ABP1/2	50	0
	PVSB + SKS	50	0
	ukośny profil przypodłogowy	50 + wymiar różnicy	0
	ukośny profil przypodłogowy + PVSB + rygiel przesuwny / ABP / SKS	100 + wymiar różnicy	0
Zewnętrzna brama rolowana	ABP1/2	125	-75
	SKS	75	-75
	ukośny profil przypodłogowy	50 + wymiar różnicy	0
	ukośny profil przypodłogowy + ABP1/2	175 + wymiar różnicy	0
	ukośny profil przypodłogowy + SKS	125 + wymiar różnicy	0

Brama rolowana TGT / krata rolowana TGT

Wymagane miejsce

Przykład montażowy z zabezpieczeniem przed przytraśnięciem PVTGT



Typ obsługi	PS	UB
napęd elektryczny	165	wysokość bramy – 520 mm

S = wymagana wysokość nadproża
ET = minimalna głębokość montażowa napędu i konsoli
PS = wymagane miejsce z boku
UB = dolna krawędź mechanizmu uruchamiania
OFF = górna krawędź gotowej posadzki

Wskazówki:

- Sposób obsługi nie ma wpływu na następujące wielkości:
 - wymagana przestrzeń z boku **PS**
 - wymagana wysokość nadproża **S**
 - dostępne wymiary bramy
- Maksymalna liczba profili okiennych
 - 4 profile: szerokość bramy ≤ 2000 mm
 - 8 profili: szerokość bramy > 2000 mm
- Minimalna szerokość bramy dla profili okiennych wynosi 1200 mm.

Brama rolowana TGT / krata rolowana TGT

Tabela wartości orientacyjnych / prowadnica / uszczelka nadproża / konsola / maksymalne obciążenie w punkcie mocowania / zmniejszenie wysokości przejazdu

Tabela wartości orientacyjnych

Wysokość bramy				
2400	365	370	335	370
2250	360	370	330	370
2000	355	370	325	370
	Decotherm A Decotherm S		HG-L	

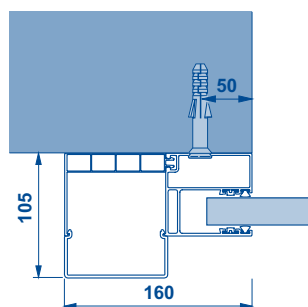
123 = S (wymagana wysokość nadproża)

123 = ET (minimalna głębokość montażowa)

Wskazówki:

- W bramach wyposażonych w zabezpieczenie przed przytrzaśnięciem PVSB wymagana wysokość nadproża **S** zwiększa się do
 - co najmniej 380 mm: Decotherm A, Decotherm S
 - co najmniej 350 mm: HG-L
- Głębokość montażowa **ET** w bramach wyposażonych w zabezpieczenie przed przytrzaśnięciem PVSB wynosi
 - co najmniej 620 mm: Decotherm A, Decotherm S
 - co najmniej 600 mm: HG-L
- Wymagana wysokość nadproża **S** i głębokość montażowa **ET** są niezależne od szerokości bramy.
- Szerokości bram do wszystkich kurtyn:
 - maks. 5000 mm
 - min. 1000 mm
- Wysokości bram do wszystkich kurtyn:
 - maks. 2400 mm
 - min. 2000 mm

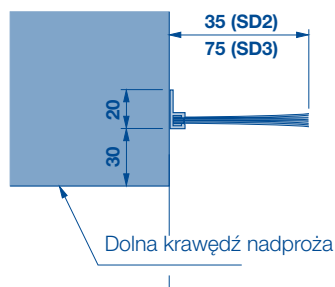
Prowadnica FS 160 A



Wskazówka:

- FS 160 A:** aluminiowa prowadnica do wszystkich bram rolowanych TGT i krat rolowanych TGT

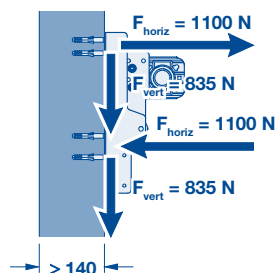
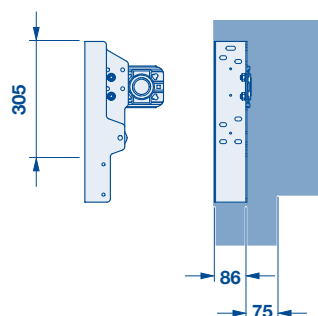
Uszczelka nadproża SD2/SD3



Wskazówka:

- Za dopłatą do bram rolowanych TGT
- SD2 do bram o szerokości ≤ 2500 mm
- SD3 do bram o szerokości > 2500 mm

Konsola / maksymalne obciążenie w punkcie mocowania



Minimalne wymagania dotyczące ścian budynku

Beton

Klasa wytrzymałości C 20/25
Grubość 140 mm
Norma PN EN 206-1

Stal

Klasa wytrzymałości S235-JRG2
Grubość 5 mm
Norma PN EN 10027-1

Ściana murowana

Klasa wytrzymałości cegły 12 / grupa zapraw II
Grubość 240 mm
Norma DIN 1053-1

Drewno

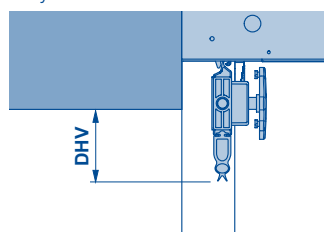
Drewno iglaste: C24 / klasa jakości II
Grubość 120 x 120 mm
Norma DIN 1052 (EC5)

F_{horiz} = siła działająca poziomo w punkcie mocowania

F_{vert} = siła działająca pionowo w punkcie mocowania

Zmniejszenie wysokości przejazdu

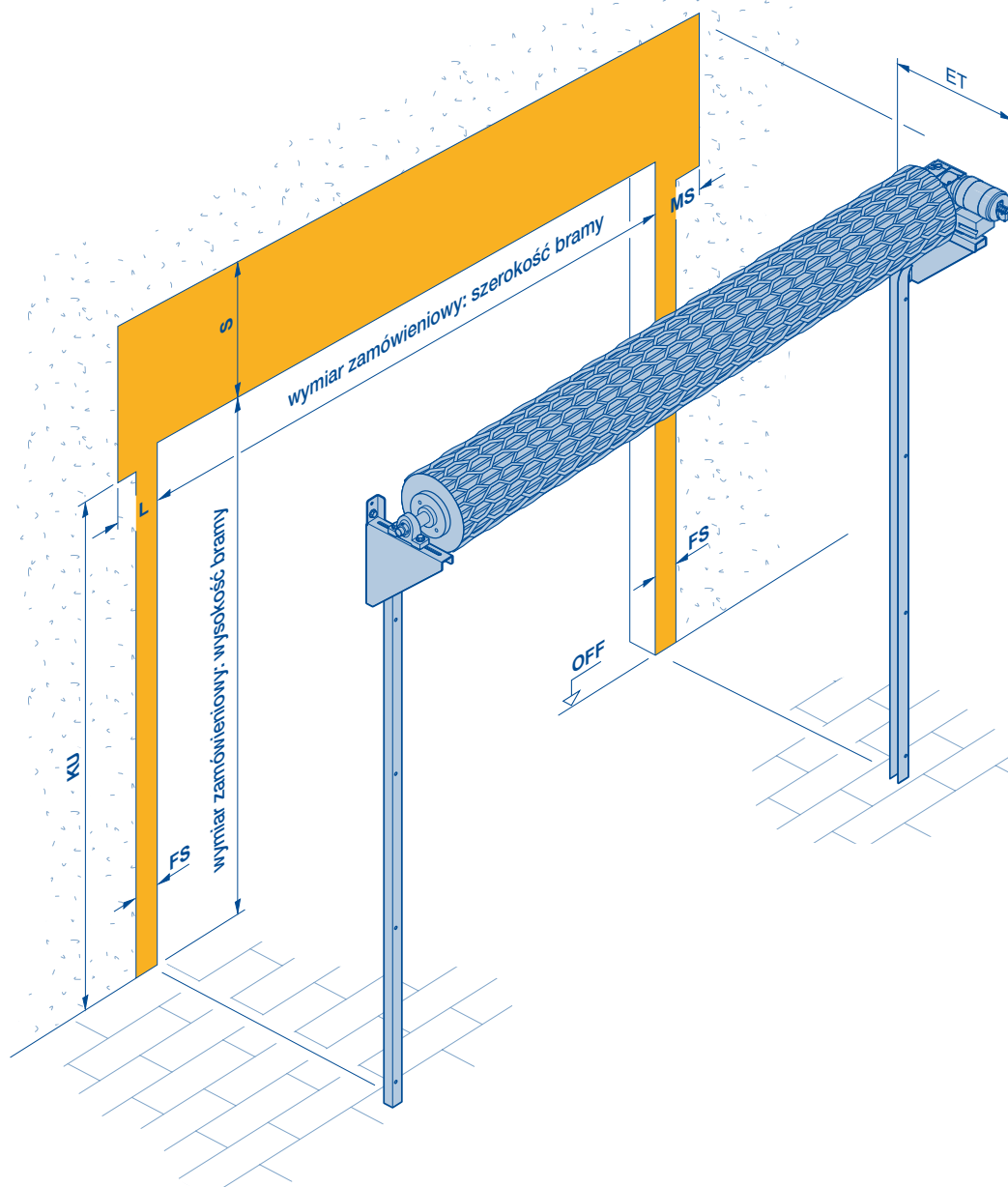
Przykład



Wersja wykonania	Wyposażenie	Zmniejszenie wysokości przejazdu (DHV)	Zmiana wymaganej wysokości nadproża
Wewnętrzna brama rolowana / zewnętrzna brama rolowana	ABP	125	0
	ukośny profil przypodłogowy	50 + wymiar różnicy	0
	ukośny profil przypodłogowy + ABP	175 + wymiar różnicy	0

Krata rolowana basic

Wymagane miejsce na napęd nasadowy



L	MS	FS	KU	L	MS	FS	KU
Prowadnica FS 70 szerokość bramy do 6000				Prowadnica FS 100 szerokość bramy powyżej 6000			
170	225	70	³⁾	200	265	100	³⁾
110 ¹⁾				140 ¹⁾			
120 ²⁾							

1) Ze ścienną podporą kołnierkową

2) ze ścienną podporą kołnierkową i prowadnicą z mocującym profilem rurowym

3) Wymiar zależy od wielkości bramy, prosimy o kontakt z firmą Hörmann KG Dissen.

L = szerokość mocowania po stronie podpory

MS = szerokość mocowania napędów nasadowych po stronie silnika

FS = szerokość mocowania prowadnicy

KU = dolny wymiar konsoli, inny po stronie podpory i napędu

Wskazówki:

- W wersjach wykonania z SKS wymagana wysokość nadproża zwiększa się o 40 mm ($S = S + 40$ mm). W przypadku niewystarczającej przestrzeni u nadproża zmniejszy się odpowiednio wysokość przejazdu.
- Przykład montażowy pokazuje napęd umieszczony z prawej strony patrząc od środka. Na życzenie dostarczamy również napęd montowany z lewej strony.
- W zewnętrznych kratkach rolowanych stronę napędu określa się od zewnątrz.

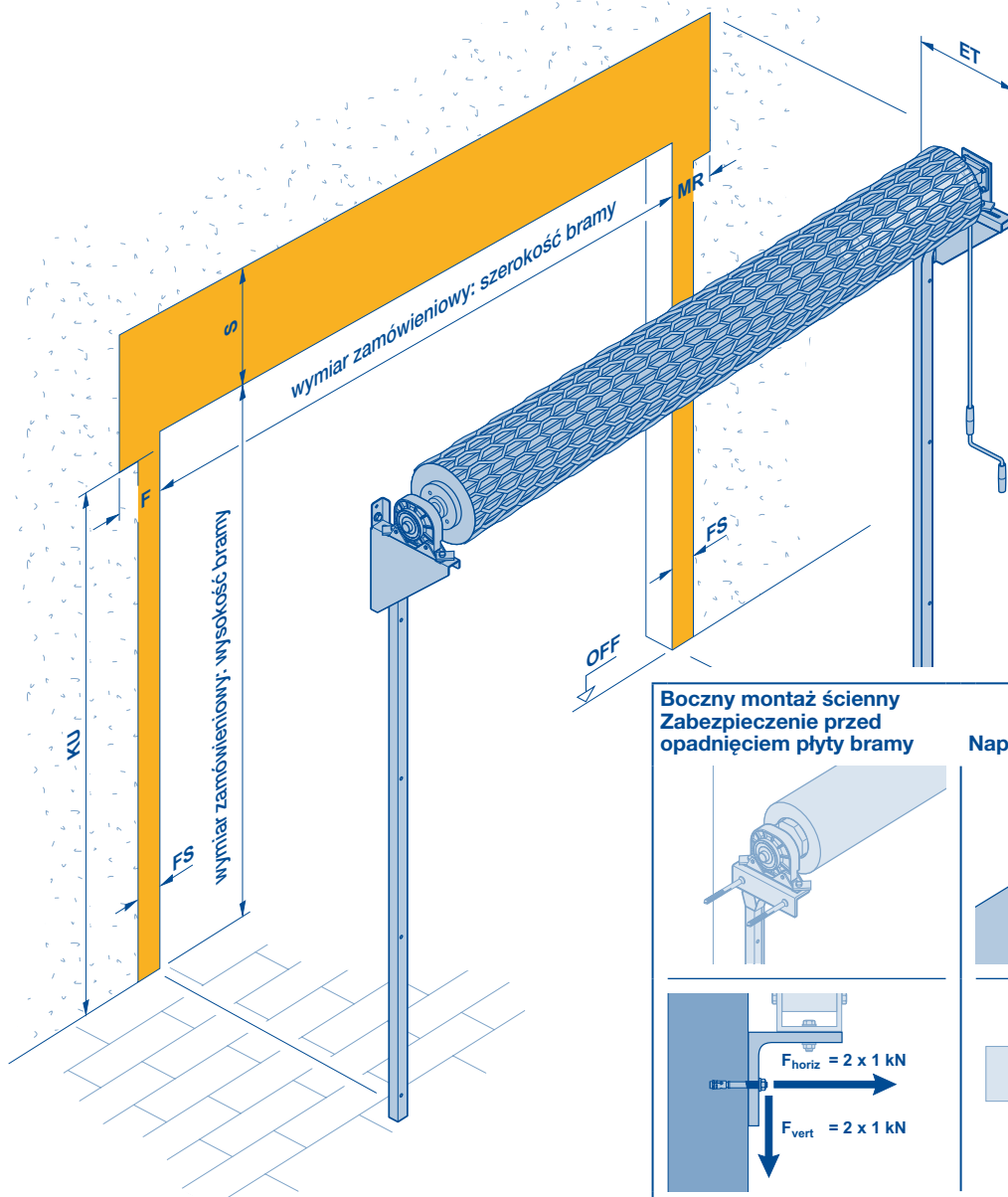
S = wymagana wysokość nadproża, patrz tabele od strony 26

ET = minimalna głębokość montażowa napędu i konsoli, patrz tabele od strony 26

OFF = górna krawędź gotowej posadzki

Krata rolowana basic

Wymagane miejsce na napęd rurowy



F	MR	FS	KU	F	MR	FS	KU
Prowadnica FS 70 szerokość bramy do 6000				Prowadnica FS 100 szerokość bramy powyżej 6000			
160	160	70	¹⁾	185	185	100	¹⁾

1) Wymiar zależy od wielkości bramy, prosimy o kontakt z firmą Hörmann KG Dissen.

F = szerokość mocowania po stronie mechanizmu przechwytyjącego
MR = szerokość mocowania napędów rurowych po stronie silnika
FS = szerokość mocowania prowadnicy
KU = dolny wymiar konsoli, inny po stronie podpory i napędu

Wskazówki:

- W wersjach wykonania z SKS wymagana wysokość nadproża zwiększa się o 40 mm ($S = S + 40$ mm). W przypadku niewystarczającej przestrzeni u nadproża zmniejszy się odpowiednio wysokość przejazdu.
- Przykład montażowy pokazuje napęd umieszczony z prawej strony patrząc od środka. Na życzenie dostarczamy również napęd montowany z lewej strony.
- W zewnętrznych kratkach rolowanych stroną napędu określa się od zewnątrz.
- Boczny montaż ścienny nie ma wpływu na szerokość mocowania.

S = wymagana wysokość nadproża, patrz tabele od strony 26
ET = minimalna głębokość montażowa napędu i konsoli, patrz tabele od strony 26
OFF = górna krawędź gotowej posadzki

Krata rolowana basic

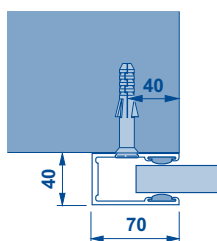
Prowadnice

FS 70 A

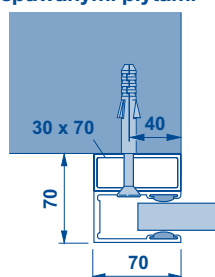
Wskazówki:

- Aluminiowa prowadnica do krat rolowanych basic o szerokości do 6000 mm
- maksymalne obciążenie w punkcie mocowania: siła ciągnięcia 1,5 kN

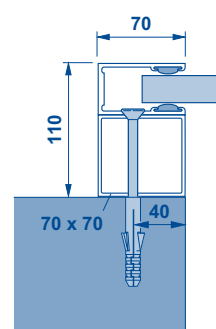
Standardowo



Wewnętrzna krata rolowana z EZS lub spawanymi płytami



Zewnętrzna krata rolowana z SKS

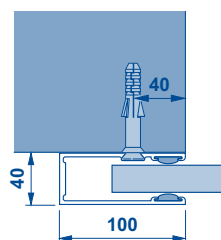


FS 100 A

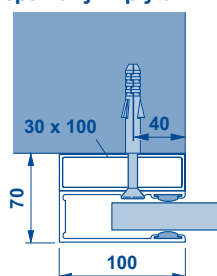
Wskazówki:

- Aluminiowa prowadnica do krat rolowanych basic o szerokości ponad 6000 mm
- maksymalne obciążenie w punkcie mocowania: siła ciągnięcia 1,5 kN

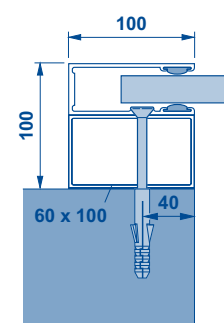
Standardowo



Wewnętrzna krata rolowana z EZS lub spawanymi płytami



Zewnętrzna krata rolowana z SKS

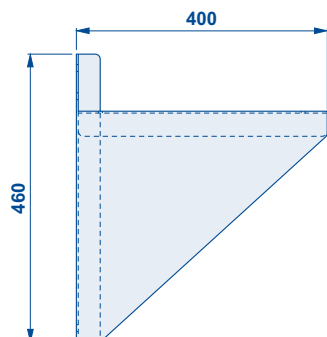


Krata rolowana basic

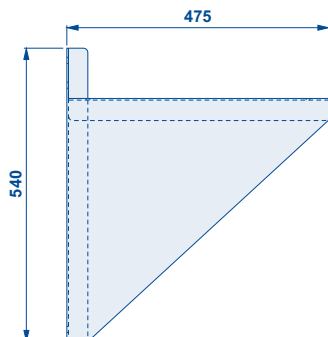
Konsole standardowe, obciążenia maksymalne

Konsole standardowe

Konsola 400



Konsola 475



Szerokość przylegania

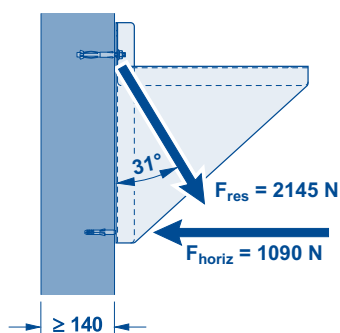


Wskazówki:

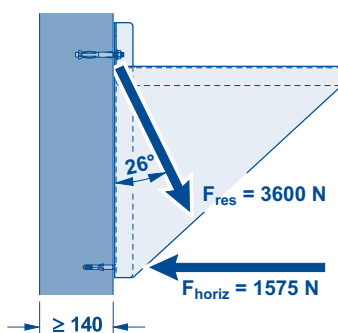
- Montaż bezpośrednio do ściany
- Kraty rolowane basic:
 - z napędem nasadowym
 - z napędem rurowym
- Brak regulacji w pionie

Maksymalne obciążenie w punkcie mocowania konsoli

Konsola 400



Konsola 475



Minimalne wymagania dotyczące ścian budynku

Beton

Klasa wytrzymałości C 20 / 25

- Grubość 140 mm
- Norma PN EN 206-1

Stal

Klasa wytrzymałości S235-JRG2

- Grubość 5 mm
- Norma PN EN 10027-1

Ściana murowana

Klasa wytrzymałości cegły 12 / grupa zapraw II

- Grubość 240 mm
- Norma DIN 1053-1

Drewno

Drewno iglaste: C24 / klasa jakości II

- Grubość 120 x 120 mm
- Norma DIN 1052 (EC5)



Kraty rolowane basic z napędem nasadowym / z napędem rurowym

Tabele wartości orientacyjnych HG-L

Napęd nasadowy

Wysokość bramy

5500	500	702	500	702	500	702	500	702	500	714	500	714	500	714	500	714	500	767	500	767	500	767	500	767	500	747	500	747	500	747
5250	500	702	500	702	500	702	500	702	500	714	500	714	500	714	500	714	500	767	500	767	500	767	500	767	500	767	500	747	500	747
5000	500	702	500	702	500	702	500	702	500	714	500	714	500	714	500	714	500	767	500	767	500	767	500	767	500	767	500	747	500	747
4750	480	692	480	692	480	692	480	692	480	692	480	692	480	704	480	704	480	704	480	757	480	757	480	757	480	757	480	757	480	757
4500	480	692	480	692	480	692	480	692	480	692	480	692	480	704	480	704	480	704	480	757	480	757	480	757	480	757	480	757	480	757
4250	480	692	480	692	480	692	480	692	480	692	480	692	480	692	480	692	480	704	480	704	480	704	480	704	480	757	480	757	480	757
4000	480	692	480	692	480	692	480	692	480	692	480	692	480	692	480	692	480	704	480	704	480	704	480	704	480	757	480	757	480	757
3750	460	682	460	682	460	682	460	682	460	682	460	682	460	682	460	682	460	694	460	694	460	694	460	694	460	694	460	747	460	747
3500	452	678	452	678	452	678	452	678	452	678	452	678	452	678	452	678	452	678	452	690	452	690	452	690	452	690	452	690	452	690
3250	452	678	452	678	452	678	452	678	452	678	452	678	452	678	452	678	452	678	452	678	452	690	452	690	452	690	452	690	452	690
3000	452	678	452	678	452	678	452	678	452	678	452	678	452	678	452	678	452	678	452	678	452	678	452	678	452	690	452	690	452	690
2750	430	667	430	667	430	667	430	667	430	667	430	667	430	667	430	667	430	667	430	667	430	667	430	667	430	667	430	679	430	679
2500	430	667	430	667	430	667	430	667	430	667	430	667	430	667	430	667	430	667	430	667	430	667	430	667	430	667	430	667	430	667
2250	430	667	430	667	430	667	430	667	430	667	430	667	430	667	430	667	430	667	430	667	430	667	430	667	430	667	430	667	430	667
	2250	2500	2750	3000	3250	3500	3750	4000	4250	4500	4750	5000	5250	5500	5750	6000														

Szerokość bramy

Napęd rurowy

Wysokość bramy

5500	500	425	500	425	500	425	500	425	500	425	500	425	500	425	500	425	500	425	500	425	500	425	500	425	500	425	500	425	500	425
5250	500	425	500	425	500	425	500	425	500	425	500	425	500	425	500	425	500	425	500	425	500	425	500	425	500	425	500	425	500	425
5000	500	425	500	425	500	425	500	425	500	425	500	425	500	425	500	425	500	425	500	425	500	425	500	425	500	425	500	425	500	425
4750	480	425	480	425	480	425	480	425	480	425	480	425	480	425	480	425	480	425	480	425	480	425	480	425	480	425	480	425	480	425
4500	480	425	480	425	480	425	480	425	480	425	480	425	480	425	480	425	480	425	480	425	480	425	480	425	480	425	480	425	480	425
4250	480	425	480	425	480	425	480	425	480	425	480	425	480	425	480	425	480	425	480	425	480	425	480	425	480	425	480	425	480	425
4000	480	425	480	425	480	425	480	425	480	425	480	425	480	425	480	425	480	425	480	425	480	425	480	425	480	425	480	425	480	425
3750	460	425	460	425	460	425	460	425	460	425	460	425	460	425	460	425	460	425	460	425	460	425	460	425	460	425	460	425	460	425
3500	452	425	452	425	452	425	452	425	452	425	452	425	452	425	452	425	452	425	452	425	452	425	452	425	452	425	452	425	452	425
3250	452	425	452	425	452	425	452	425	452	425	452	425	452	425	452	425	452	425	452	425	452	425	452	425	452	425	452	425	452	425
3000	452	425	452	425	452	425	452	425	452	425	452	425	452	425	452	425	452	425	452	425	452	425	452	425	452	425	452	425	452	425
2750	430	425	430	425	430	425	430	425	430	425	430	425	430	425	430	425	430	425	430	425	430	425	430	425	430	425	430	425	430	425
2500	430	425	430	425	430	425	430	425	430	425	430	425	430	425	430	425	430	425	430	425	430	425	430	425	430	425	430	425	430	425
2250	430	425	430	425	430	425	430	425	430	425	430	425	430	425	430	425	430	425	430	425	430	425	430	425	430	425	430	425	430	425
	2250	2500	2750	3000	3250	3500	3750	4000	4250	4500	4750	5000	5250	5500	5750	6000														

Szerokość bramy

Wskazówki:

- Wszystkie wartości orientacyjne dotyczą wyłącznie bram w wersji standardowej **bez** zabezpieczenia krawędzi zamykającej.
- W bramach **z** zabezpieczeniem krawędzi zamykającej (SKS) zwiększa się wymagana wysokość nadproża: **S = S + 40 mm**.

Czas otwarcia [s]

Napęd

500	747	500	747	539	832	539	832	539	832	539	852	539	852	539	852	539	852	539	852	539	852	539	852
500	747	500	747	539	832	539	832	539	832	539	832	539	852	539	852	539	852	539	852	539	852	539	852
500	747	500	747	533	829	533	829	533	829	533	829	533	829	533	849	533	849	533	849	533	849	533	849
480	737	480	737	480	737	533	829	533	829	533	829	533	829	533	829	533	849	533	849	533	849	533	849
480	757	480	737	480	737	533	764	533	764	533	829	533	829	533	829	533	829	533	829	533	829	533	849
480	757	480	757	480	757	509	752	509	752	509	752	509	817	509	817	509	817	509	817	509	817	509	817
480	757	480	757	480	757	480	757	509	752	509	752	509	752	509	817	509	817	509	817	509	817	509	817
460	747	460	747	460	747	460	747	509	752	509	752	509	752	509	752	509	752	509	817	509	817	509	817
452	743	452	743	452	743	452	743	501	748	501	748	501	748	501	748	501	748	501	748	501	748	501	813
452	743	452	743	452	743	452	743	452	743	452	743	452	743	452	743	452	743	452	743	452	743	452	743
452	690	452	690	452	743	452	743	452	743	485	740	485	740	485	740	485	740	485	740	485	740	485	740
430	679	430	679	430	679	430	679	434	732	434	732	485	740	485	740	485	740	485	740	485	740	485	740
430	679	430	679	430	679	430	679	430	679	430	679	430	679	430	679	430	679	430	679	430	679	430	679
430	679	430	679	430	679	430	679	430	679	430	679	430	679	430	679	430	679	430	679	430	679	430	679
430	679	430	679	430	679	430	679	430	679	430	679	430	679	430	679	430	679	430	679	430	679	430	679
6250	6500	6750	7000	7250	7500	7750	8000	8250	8500	8750	9000												

27
26
25
25
23
22
21
20
19
18
17
16
15
13

S55
S42
S35
S25
S18
S14

Czas otwarcia [s]

Napęd

500	425																						
500	425	500	425																				
500	425	500	425																				
480	425	480	425	480	425																		
480	425	480	425	480	425																		
480	425	480	425	480	425																		
480	425	480	425	480	425	480	425																
460	425	460	425	460	425	460	425																
452	425	452	425	452	425	452	425	501	500	501	500												
452	425	452	425	452	425	452	425	452	425	485	500	485	500										
452	425	452	425	452	425	452	425	452	425	485	425	485	500	485	500								
430	425	430	425	430	425	430	425	430	425	430	425	430	425	430	425	485	500	485	500				
430	425	430	425	430	425	430	425	430	425	430	425	430	425	430	425	465	425	465	425	465	425	465	425
430	425	430	425	430	425	430	425	430	425	430	425	430	425	430	425	465	425	465	425	465	425	465	425
6250	6500	6750	7000	7250	7500	7750	8000	8250	8500	8750	9000												

34
32
32
31
29
27
27
26
24
23
22
20
18
17

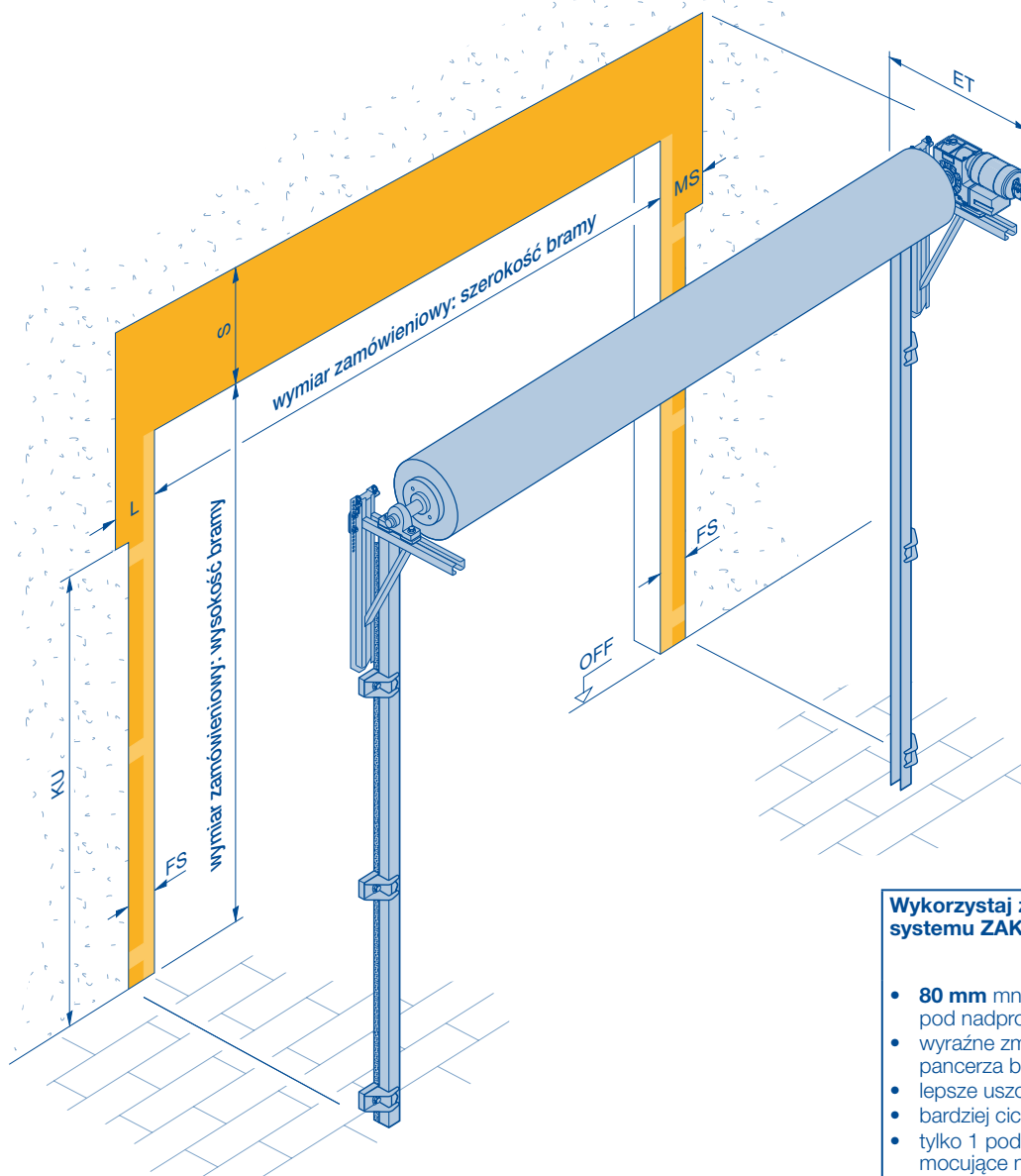
R30
R23
R18
R12

123 = S (wymagana wysokość nadproża)

123 = ET (minimalna głębokość montażowa)

Wymagane miejsce na bramę rolowaną classic

Napęd nasadowy



Wykorzystaj zalety systemu ZAK®



- 80 mm mniej wymaganego miejsca pod nadprożem ($S_{ZAK} = S - 80 \text{ mm}$)
- wyraźne zmniejszenie zużycia pancerza bramy
- lepsze uszczelnienie nadproża
- bardziej cicha praca bramy
- tylko 1 podkładka pod uchwyty mocujące na prowadnicach

L	MS	FS	KU	L	MS	FS	KU
Prowadnica FS 73				Prowadnica FS 98			
<ul style="list-style-type: none"> • szerokość bramy do 4000 • Brama bez haków przeciwwiatrowych 				<ul style="list-style-type: none"> • szerokość bramy powyżej 4000 • Brama wyposażona w haki przeciwwiatrowe 			
215	275	155	2)	235	295	180	2)
275 ¹⁾	430 ¹⁾			295 ¹⁾	450 ¹⁾		

1) Wymagane miejsce na boczny demontaż

2) Wymiar zależy od wielkości bramy, prosimy o kontakt z firmą Hörmann KG Dissen.

L = szerokość mocowania po stronie podpory
MS = szerokość mocowania napędów nasadowych po stronie silnika
FS = szerokość mocowania prowadnicy
KU = dolny wymiar konsoli, inny po stronie podpory i napędu

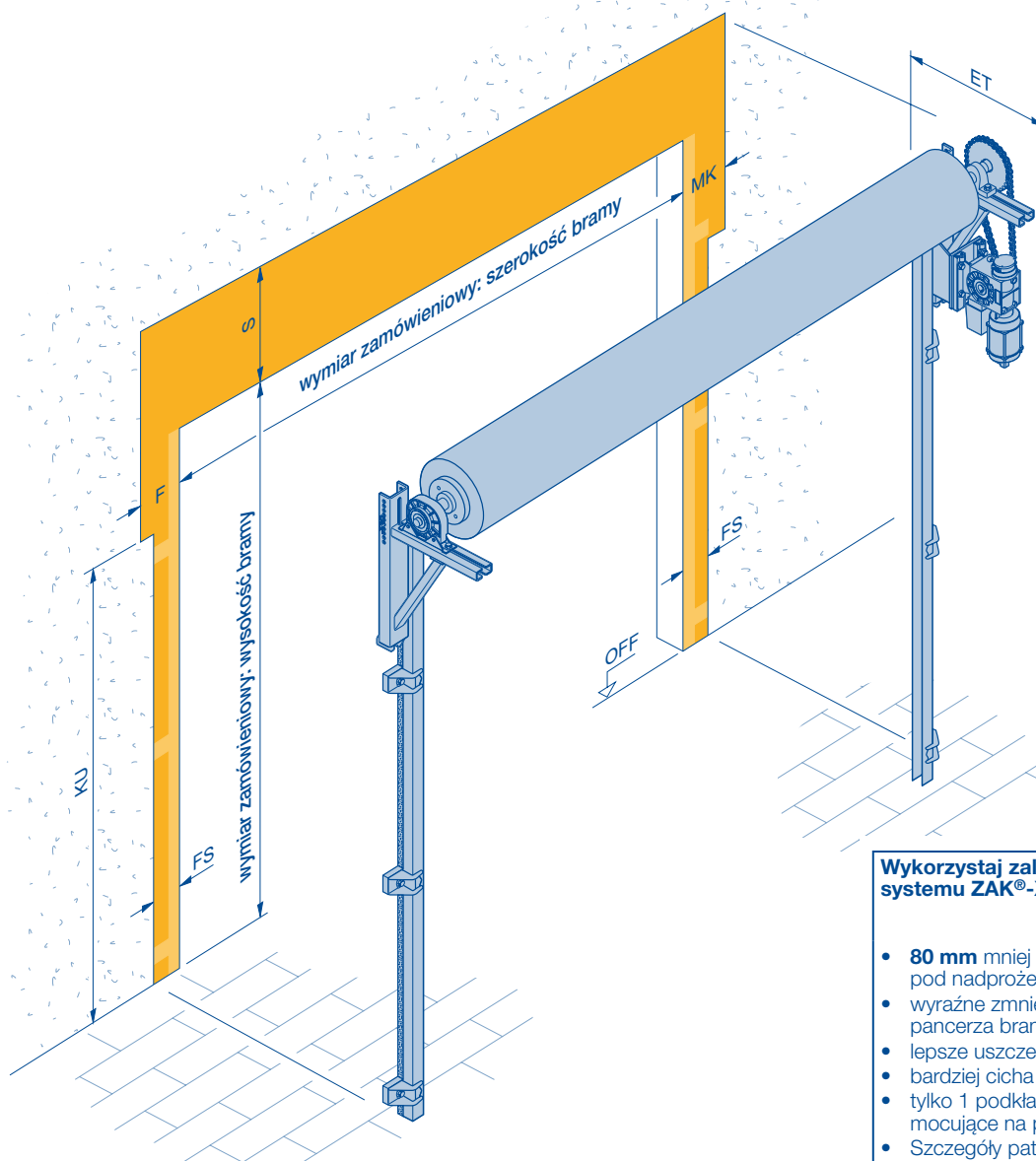
Wskazówki:

- Przykład montażowy pokazuje napęd umieszczony z prawej strony patrząc od środka. Na życzenie dostarczamy również napęd montowany z lewej strony.
- W zewnętrznych bramach rolowanych stronę napędu określa się od zewnątrz.
- System ZAK® nie ma wpływu na szerokość mocowania.

S = wymagana wysokość nadproża, patrz tabele od strony 52
ET = minimalna głębokość montażowa napędu i konsoli, patrz tabele od strony 52
OFF = górna krawędź gotowej posadzki

Wymagane miejsce na bramę rolowaną classic

Napęd łańcuchowy



Wykorzystaj zalety systemu ZAK®-XL



- **80 mm** mniej wymaganego miejsca pod nadprożem ($S_{ZAK-XL} = S - 80 \text{ mm}$)
- wyraźne zmniejszenie zużycia pancerza bramy
- lepsze uszczelnienie nadproża
- bardziej cicha praca bramy
- tylko 1 podkładka pod uchwyty mocujące na prowadnicach
- Szczegóły patrz strona 34

F	MK	FS	KU	F	MK	FS	KU
Prowadnica FS 73				Prowadnica FS 98			
<ul style="list-style-type: none"> • szerokość bramy do 4000 • Brama bez haków przeciwwiatrowych 				<ul style="list-style-type: none"> • szerokość bramy powyżej 4000 • Brama wyposażona w haki przeciwwiatrowe 			
230	300	155	²⁾	250	320	180	²⁾
270 ¹⁾	370 ¹⁾			290 ¹⁾	390 ¹⁾		

1) Wymagane miejsce na boczny demontaż

2) Wymiar zależy od wielkości bramy, prosimy o kontakt z firmą Hörmann KG Dissen.

F = szerokość mocowania po stronie mechanizmu przechwytyjącego

MK = szerokość mocowania napędów łańcuchowych po stronie silnika

FS = szerokość mocowania prowadnicy

KU = dolny wymiar konsoli, inny po stronie podpory i napędu

Wskazówki:

- Przykład montażowy pokazuje napęd umieszczony z prawej strony patrząc od środka. Na życzenie dostarczamy również napęd montowany z lewej strony.
- W zewnętrznych bramach rolowanych stronę napędu określa się od zewnątrz.

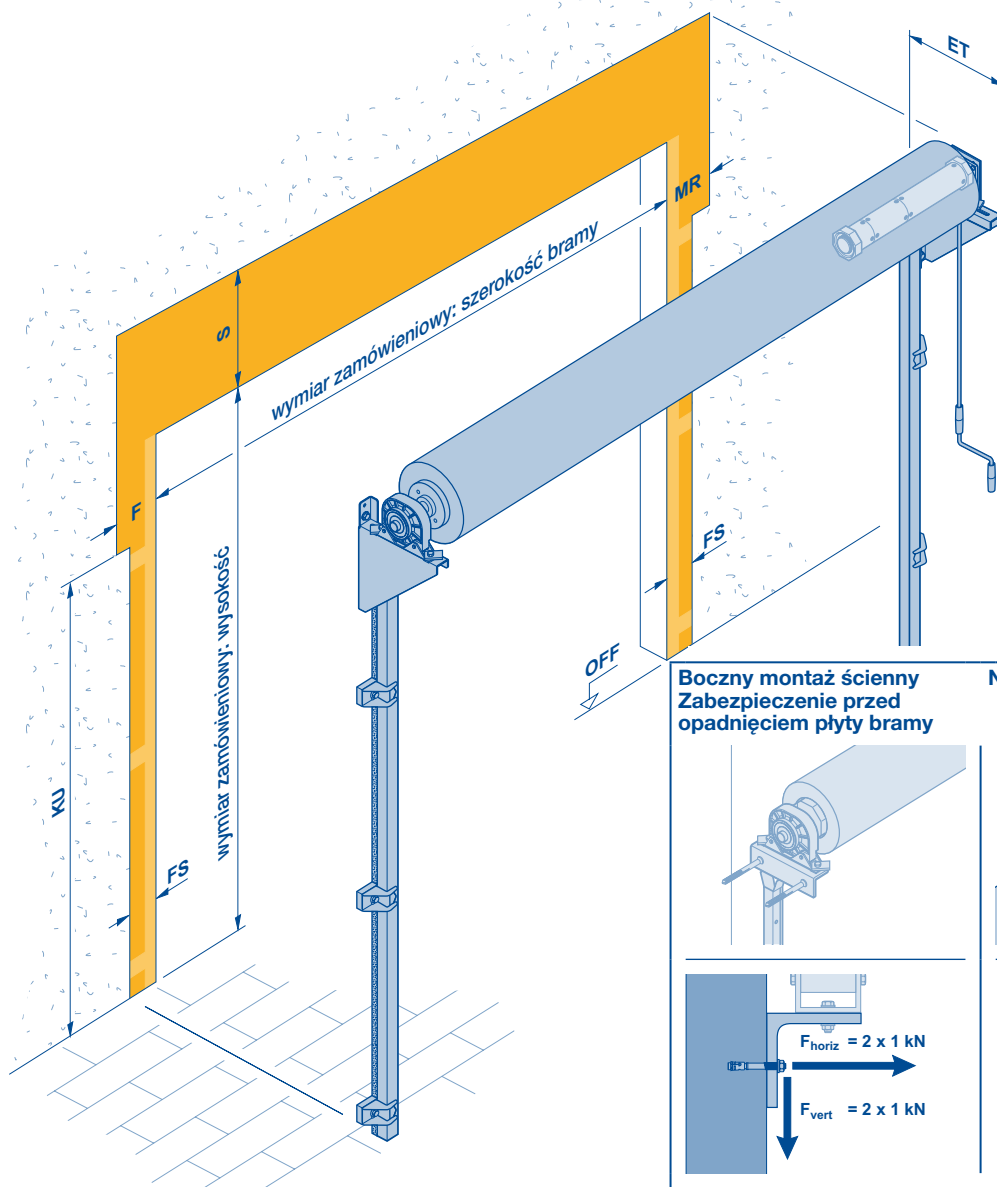
S = wymagana wysokość nadproża, patrz tabele od strony 64

ET = minimalna głębokość montażowa napędu i konsoli, patrz tabele od strony 64

OFF = górna krawędź gotowej posadzki

Wymagane miejsce na bramę rolowaną classic

Napęd rurowy



Boczny montaż ścienny
Zabezpieczenie przed opadnięciem płyty bramy

Napęd rurowy

F	MR	FS	KU	F	MR	FS	KU
Prowadnica FS 73				Prowadnica FS 98			
<ul style="list-style-type: none"> szerokość bramy do 4000 Brama bez haków przeciwwiatrowych 				<ul style="list-style-type: none"> szerokość bramy powyżej 4000 Brama wyposażona w haki przeciwwiatrowe 			
160	160	155	1)	185	185	180	1)

1) Wymiar zależy od wielkości bramy, prosimy o kontakt z firmą Hörmann KG Dissen.

F = szerokość mocowania po stronie mechanizmu przechwytyjącego
MR = szerokość mocowania napędów rurowych po stronie silnika
FS = szerokość mocowania prowadnicy
KU = dolny wymiar konsoli, inny po stronie podpory i napędu

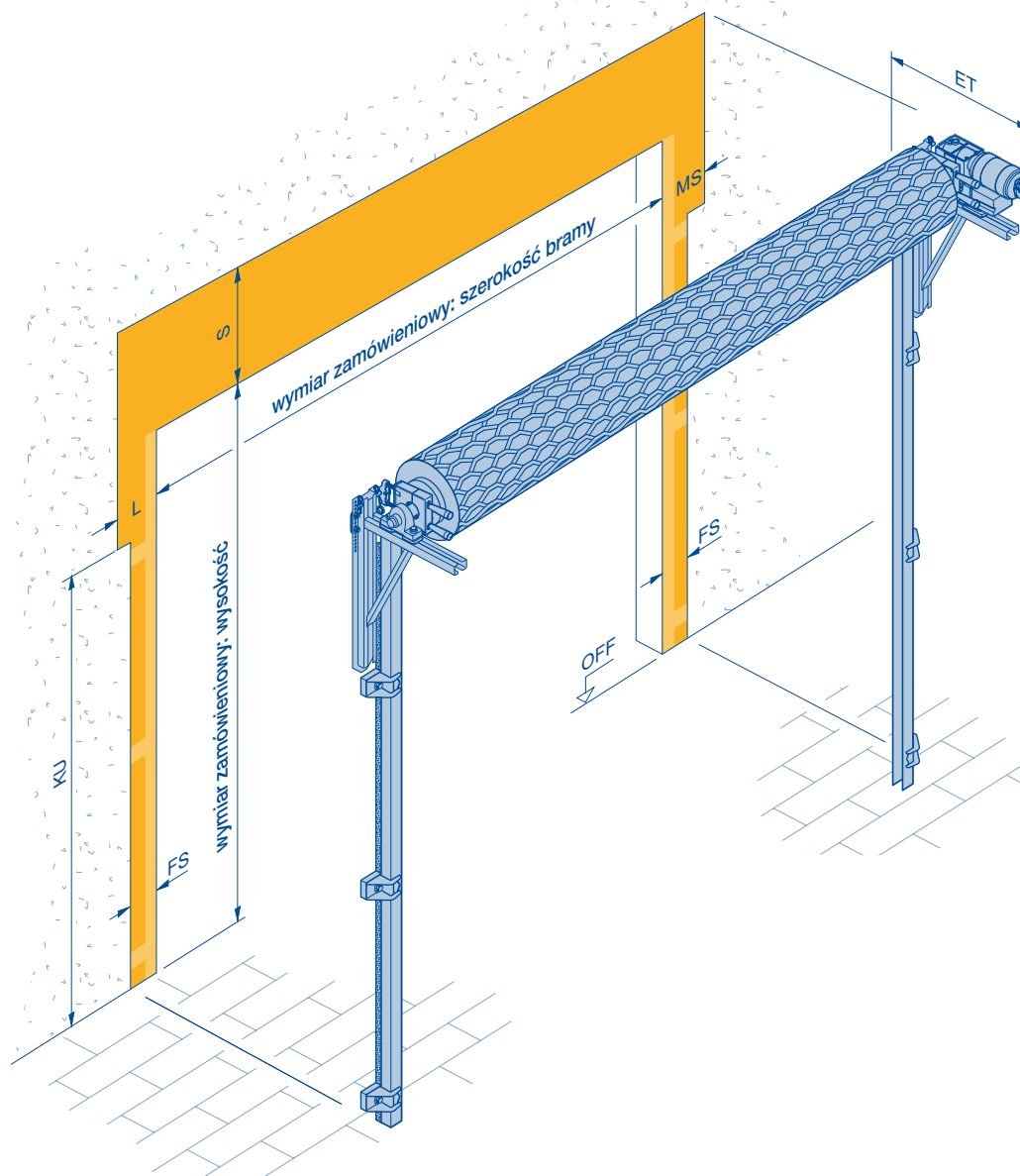
Wskazówki:

- Przykład montażowy pokazuje napęd umieszczony z prawej strony patrząc od środka. Na życzenie dostarczamy również napęd montowany z lewej strony.
- W zewnętrznych bramach rolowanych stronę napędu określa się od zewnątrz.
- Boczny montaż ścienny nie ma wpływu na szerokość mocowania.

S = wymagana wysokość nadproża, patrz tabele od strony 74
ET = minimalna głębokość montażowa napędu i konsoli, patrz tabele od strony 74
OFF = górna krawędź gotowej posadzki

Wymagane miejsce na kratę rolowaną classic

Napęd nasadowy



L	MS	FS	KU	L	MS	FS	KU
Prowadnica FS 73				Prowadnica FS 98			
<ul style="list-style-type: none"> HG-A i HG-V: szerokość bramy do 4000 HG-S: szerokość bramy do 6000 				<ul style="list-style-type: none"> HG-A i HG-V: szerokość bramy powyżej 4000 HG-S: szerokość bramy powyżej 6000 			
215	275	155	²⁾	235	295	180	²⁾
275 ¹⁾	430 ¹⁾			295 ¹⁾	450 ¹⁾		

1) Wymagane miejsce na boczny demontaż

2) Wymiar zależy od wielkości bramy, prosimy o kontakt z firmą Hörmann KG Dissen.

L = szerokość mocowania po stronie podpory
MS = szerokość mocowania napędów nasadowych po stronie silnika
FS = szerokość mocowania prowadnicy
KU = dolny wymiar konsoli, inny po stronie podpory i napędu

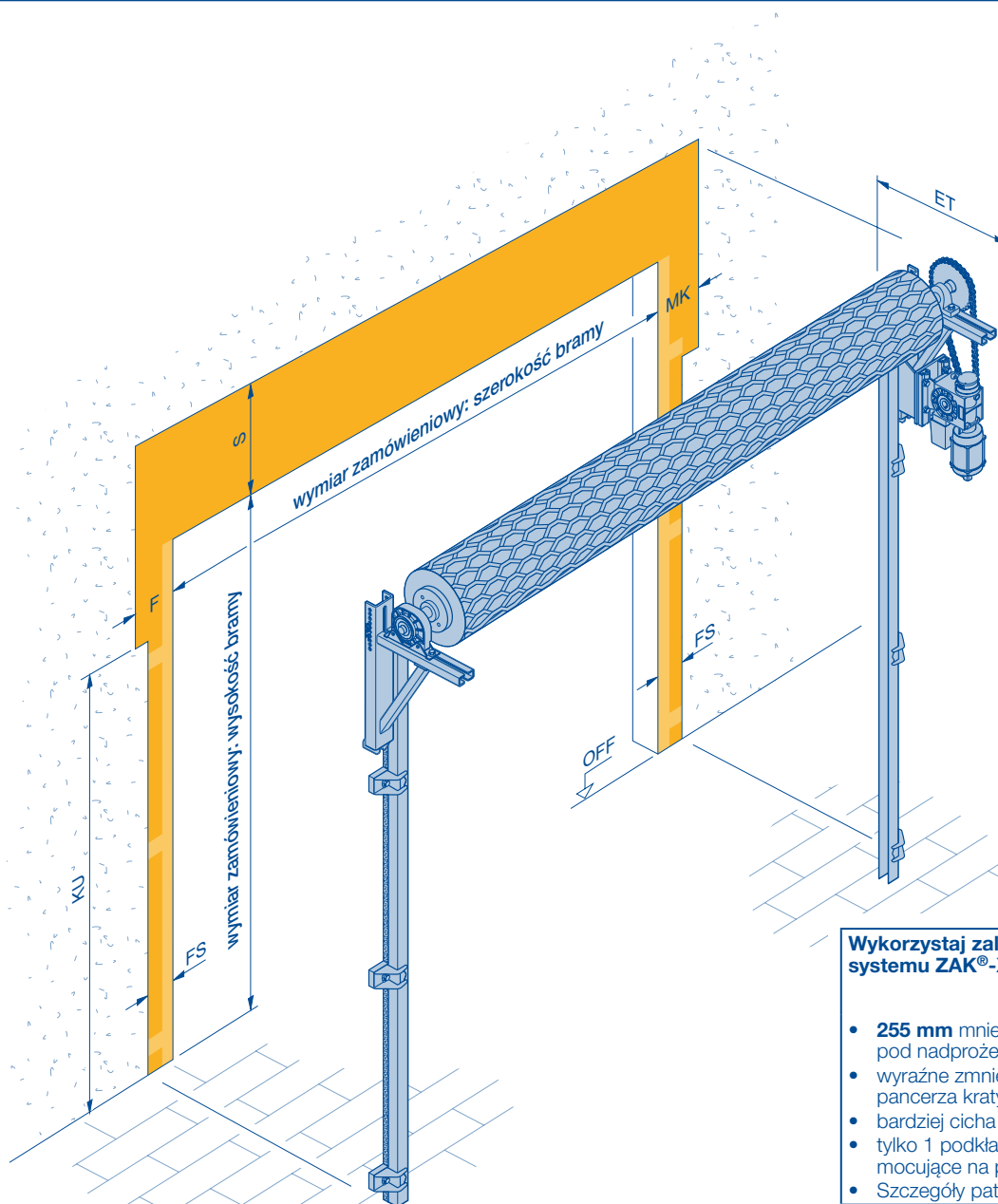
Wskazówki:

- Przykład montażowy pokazuje napęd umieszczony z prawej strony patrząc od środka. Na życzenie dostarczamy również napęd montowany z lewej strony.
- W zewnętrznych kratkach rolowanych stronę napędu określa się od zewnątrz.
- Kratki rolowane classic z napędem nasadowym są w wersji standardowej wyposażone w system ZAK®.

S = wymagana wysokość nadproża, patrz tabele od strony 84
ET = minimalna głębokość montażowa napędu i konsoli, patrz tabele od strony 84
OFF = górna krawędź gotowej posadzki

Wymagane miejsce na kratę rolowaną classic

Napęd łańcuchowy



Wykorzystaj zalety systemu ZAK®-XL

- 255 mm mniej wymaganego miejsca pod nadprożem,
- wyraźne zmniejszenie zużycia pancerza kraty rolowanej
- bardziej cicha praca bramy
- tylko 1 podkładka pod uchwyty mocujące na prowadnicach
- Szczegóły patrz strona 34

F	MK	FS	KU	F	MK	FS	KU
Prowadnica FS 73				Prowadnica FS 98			
<ul style="list-style-type: none"> • HG-A i HG-V: szerokość bramy do 4000 • HG-S: szerokość bramy do 6000 				<ul style="list-style-type: none"> • HG-A i HG-V: szerokość bramy powyżej 4000 • HG-S: szerokość bramy powyżej 6000 			
230	300	155	²⁾	250	320	180	²⁾
270 ¹⁾	370 ¹⁾			290 ¹⁾	390 ¹⁾		

1) Wymagane miejsce na boczny demontaż

2) Wymiar zależy od wielkości bramy, prosimy o kontakt z firmą Hörmann KG Dissen.

F = szerokość mocowania po stronie mechanizmu przechwytyjącego
MK = szerokość mocowania napędów łańcuchowych po stronie silnika
FS = szerokość mocowania prowadnicy
KU = dolny wymiar konsoli, inny po stronie podpory i napędu

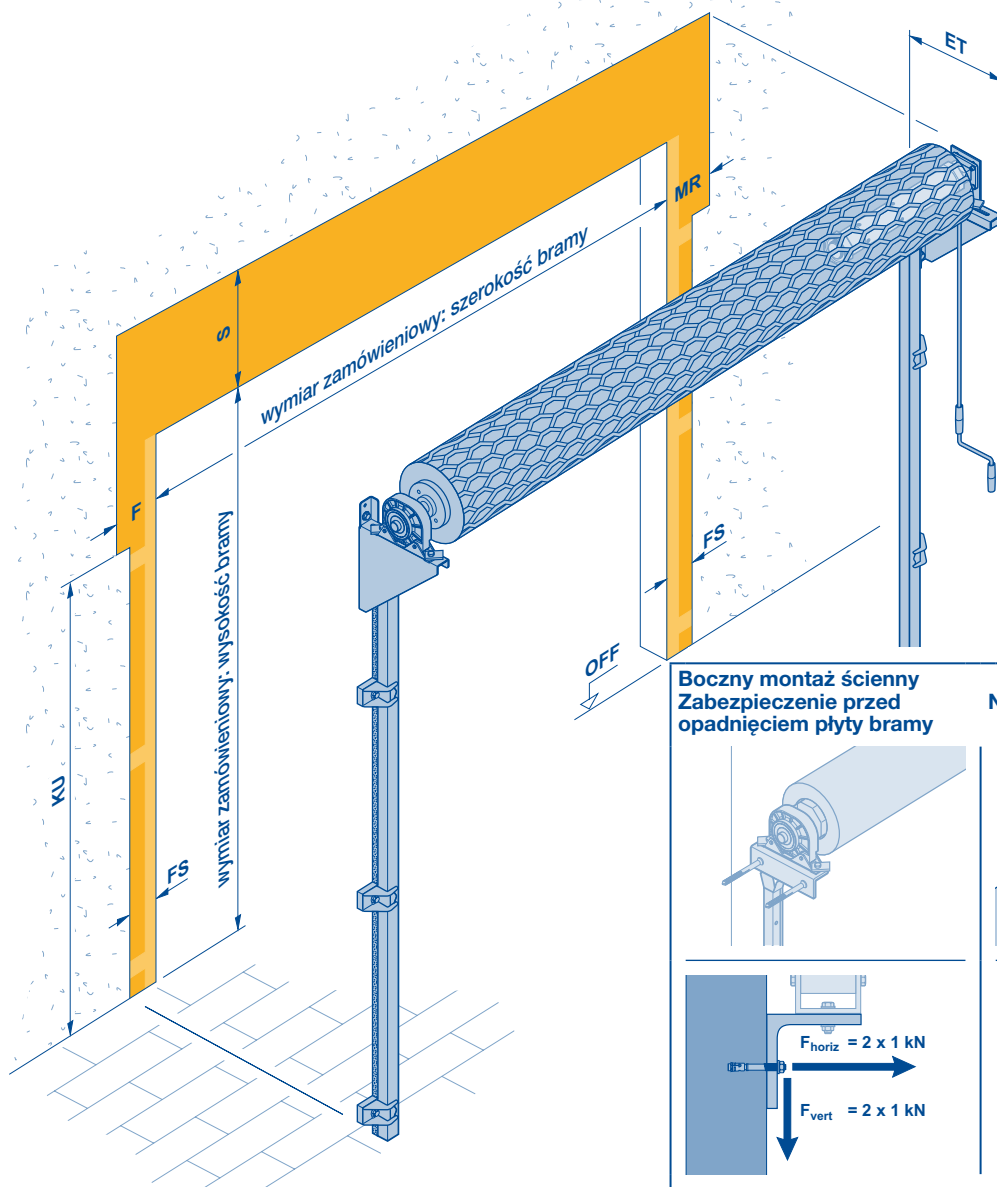
Wskazówki:

- Przykład montażowy pokazuje napęd umieszczony z prawej strony patrząc od środka. Na życzenie dostarczamy również napęd montowany z lewej strony.
- W zewnętrznych kratkach rolowanych stronę napędu określa się od zewnątrz.

S = wymagana wysokość nadproża, patrz tabele od strony 90
ET = minimalna głębokość montażowa napędu i konsoli, patrz tabele od strony 90
OFF = górna krawędź gotowej posadzki

Wymagane miejsce na kratę rolowaną classic

Napęd rurowy



F	MR	FS	KU	F	MR	FS	KU
Prowadnica FS 73				Prowadnica FS 98			
<ul style="list-style-type: none"> HG-A i HG-V: szerokość bramy do 4000 HG-S: szerokość bramy do 6000 				<ul style="list-style-type: none"> HG-A i HG-V: szerokość bramy powyżej 4000 HG-S: szerokość bramy powyżej 6000 			
160	160	155	¹⁾	185	185	180	¹⁾

1) Wymiar zależy od wielkości bramy, prosimy o kontakt z firmą Hörmann KG Dissen.

F = szerokość mocowania po stronie mechanizmu przechwytyjącego
MR = szerokość mocowania napędów rurowych po stronie silnika
FS = szerokość mocowania prowadnicy
KU = dolny wymiar konsoli, inny po stronie podpory i napędu

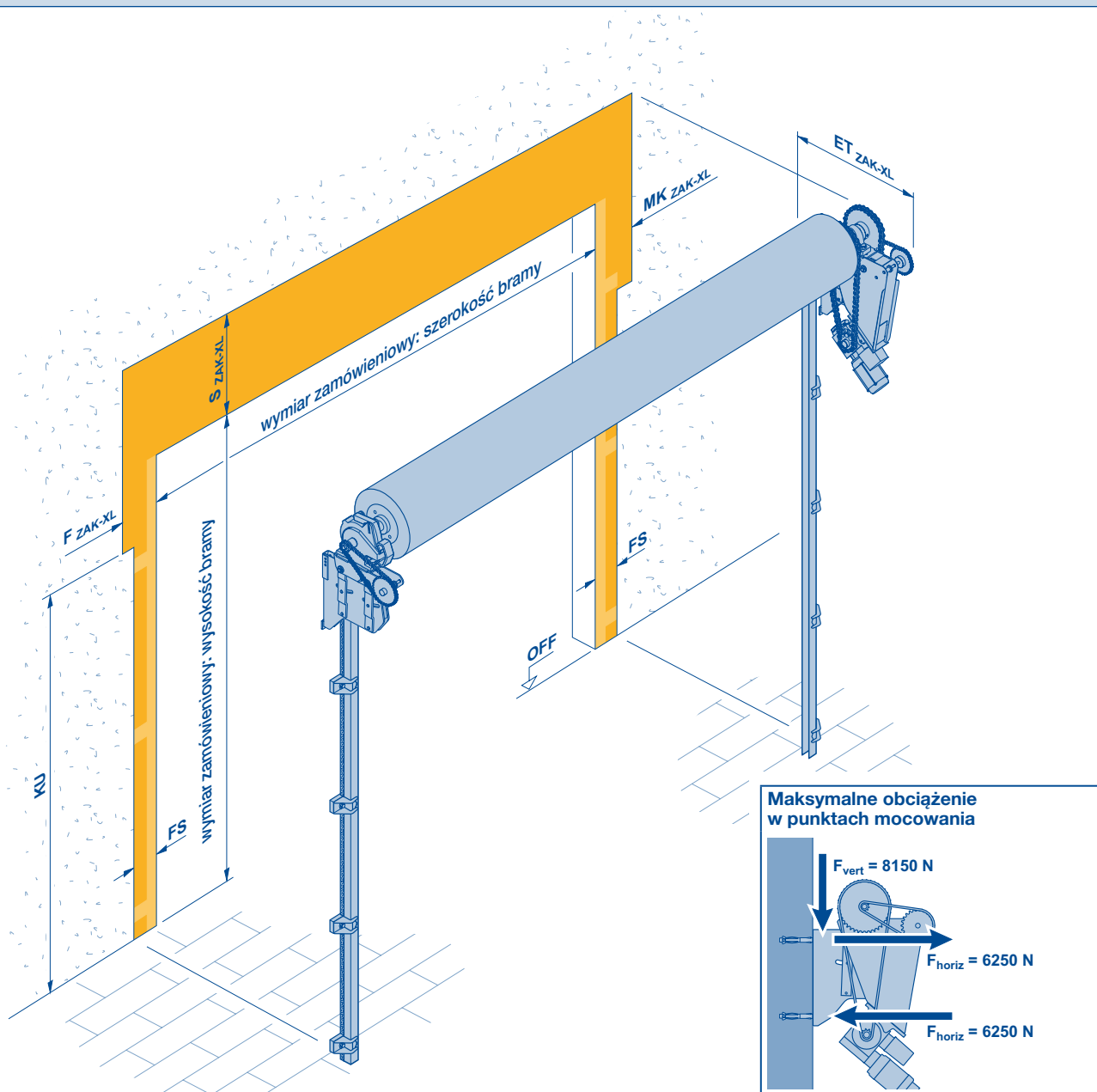
Wskazówki:

- Przykład montażowy pokazuje napęd umieszczony z prawej strony patrząc od środka. Na życzenie dostarczamy również napęd montowany z lewej strony.
- W zewnętrznych kratkach rolowanych stronę napędu określa się od zewnątrz.
- Boczny montaż ścienny nie ma wpływu na szerokość mocowania.

S = wymagana wysokość nadproża, patrz tabele od strony 94
ET = minimalna głębokość montażowa napędu i konsoli, patrz tabele od strony 94
OFF = górna krawędź gotowej posadzki

Wymagane miejsce na bramę rolowaną classic / kratę rolowaną classic

Napęd łańcuchowy i system ZAK®-XL



F _{ZAK-XL}	MK _{ZAK-XL}	FS	KU	F _{ZAK-XL}	MK _{ZAK-XL}	FS	KU
Prowadnica FS 73				Prowadnica FS 98			
<ul style="list-style-type: none"> • szerokość bramy do 4000 • Brama bez haków przeciwwiatrowych 				<ul style="list-style-type: none"> • szerokość bramy powyżej 4000 • Brama wyposażona w haki przeciwwiatrowe 			
380	440	155	¹⁾	400	460	180	¹⁾

1) Wymiar zależy od wielkości bramy, prosimy o kontakt z firmą Hörmann KG Dissen.

F_{ZAK-XL} = szerokość mocowania po stronie mechanizmu przechwytyjącego z systemem ZAK®-XL

MK_{ZAK-XL} = szerokość mocowania napędów łańcuchowych z systemem ZAK®-XL po stronie silnika

FS = szerokość mocowania prowadnicy

KU = dolny wymiar konsoli, inny po stronie podpory i napędu

Wskazówki:

- System ZAK®-XL zmniejsza wymaganą wysokość nadproża:
S_{ZAK-XL} = S – 80 mm we wszystkich bramach rolowanych classic
 = S – 255 mm w kratkach rolowanych classic
- Głębokość montażowa **ET_{ZAK-XL}** wynosi między 630 mm a 870 mm. Pytania dotyczące dokładanych wymiarów prosimy kierować do firmy Hörmann KG Dissen.
- Brama musi mieć następujące wymiary minimalne:
 - szerokość bramy ≥ 6000 mm
 - wysokość bramy ≥ 3500 mm

S = wymagana wysokość nadproża, patrz tabele od strony 64

S_{ZAK-XL} = wymagana wysokość nadproża dla bram z opcjonalnym systemem ZAK®-XL

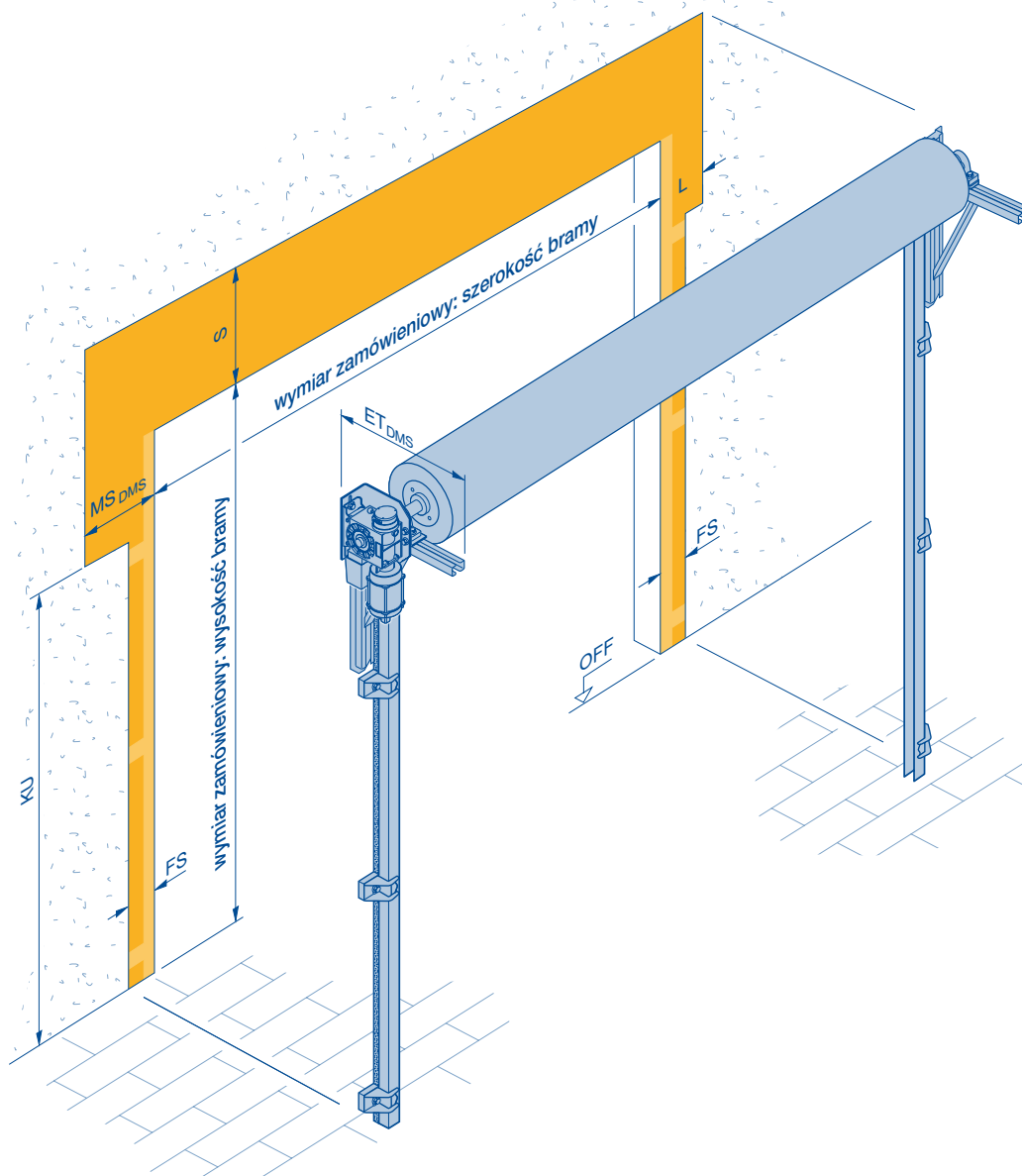
ET_{ZAK-XL} = głębokość montażowa napędu i konsoli w systemie ZAK®-XL

OFF = górna krawędź gotowej posadzki

Wymagane miejsce na bramę rolowaną classic / kratę rolowaną classic

DMS

Przykład montażowy z napędem nasadowym, napęd z lewej strony



L	MS _{DMS}	FS	KU	L	MS _{DMS}	FS	KU
Prowadnica FS 73				Prowadnica FS 98			
<ul style="list-style-type: none"> • szerokość bramy do 4000 • Brama bez haków przeciwwiatrowych 				<ul style="list-style-type: none"> • szerokość bramy powyżej 4000 • Brama wyposażona w haki przeciwwiatrowe 			
215	375	155	2)	235	395	180	2)
275 ¹⁾	530 ¹⁾			295 ¹⁾	550 ¹⁾		

1) Wymagane miejsce na boczny demontaż

2) Wymiar zależy od wielkości bramy, prosimy o kontakt z firmą Hörmann KG Dissen.

L = szerokość mocowania po stronie podpory
MS_{DMS} = szerokość mocowania napędów nasadowych z DMS po stronie silnika
FS = szerokość mocowania prowadnicy
KU = dolny wymiar konsoli, inny po stronie podpory i napędu

Wskazówki:

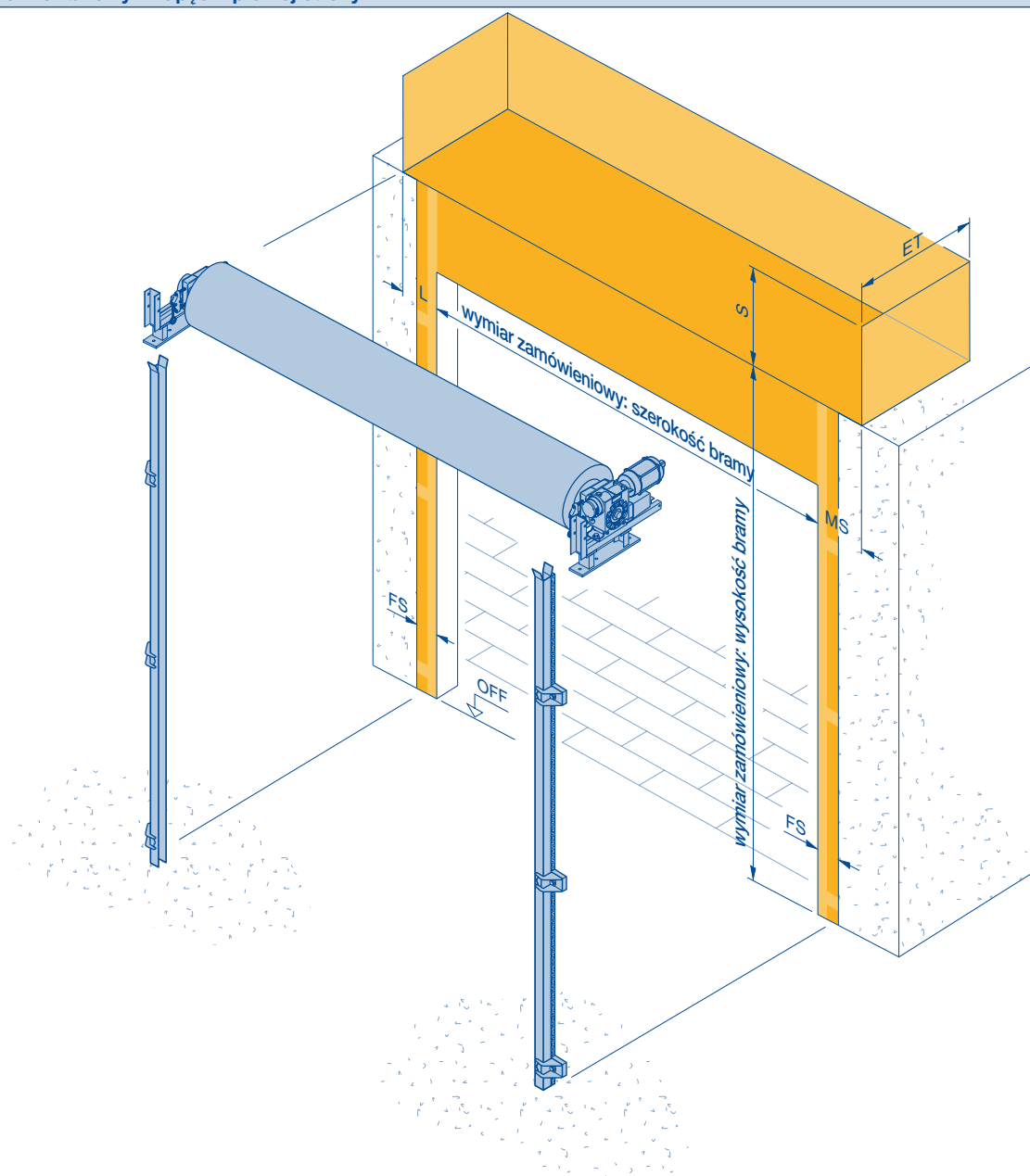
- Przykład montażowy pokazuje napęd umieszczony z lewej strony patrząc od środka. Na życzenie dostarczamy również napęd montowany z prawej strony.
- DMS można stosować we wszystkich bramach rolowanych classic / kratkach rolowanych classic z napędem nasadowym
- W bramach z systemem ZAK® tylko napęd nasadowy typ do S25.
- Głębokość zabudowy **ET_{DMS}** wynosi min. 520 mm do maks. 670 mm. Pytania dotyczące dokładanych wymiarów prosimy kierować do firmy Hörmann KG Dissen.

S = wymagana wysokość nadproża, patrz tabele od strony 52
ET_{DMS} = minimalna głębokość montażowa bram z DMS
OFF = górna krawędź gotowej posadzki

Wymagane miejsce na bramę rolowaną classic / kratę rolowaną classic

Konsola stojakowa

Przykład montażowy – napęd z prawej strony



L	MS	FS	L	MS	FS
Prowadnica FS 73			Prowadnica FS 98		
<ul style="list-style-type: none"> • szerokość bramy do 4000 • Brama bez haków przeciwwiatrowych 			<ul style="list-style-type: none"> • szerokość bramy powyżej 4000 • Brama wyposażona w haki przeciwwiatrowe 		
215	275	155	235	295	180
275 ¹⁾	430 ¹⁾		295 ¹⁾	450 ¹⁾	

1) Wymagane miejsce na boczny demontaż

L = szerokość mocowania po stronie podpory
MS = szerokość mocowania napędów nasadowych po stronie silnika
FS = szerokość mocowania prowadnicy

Wskazówki:

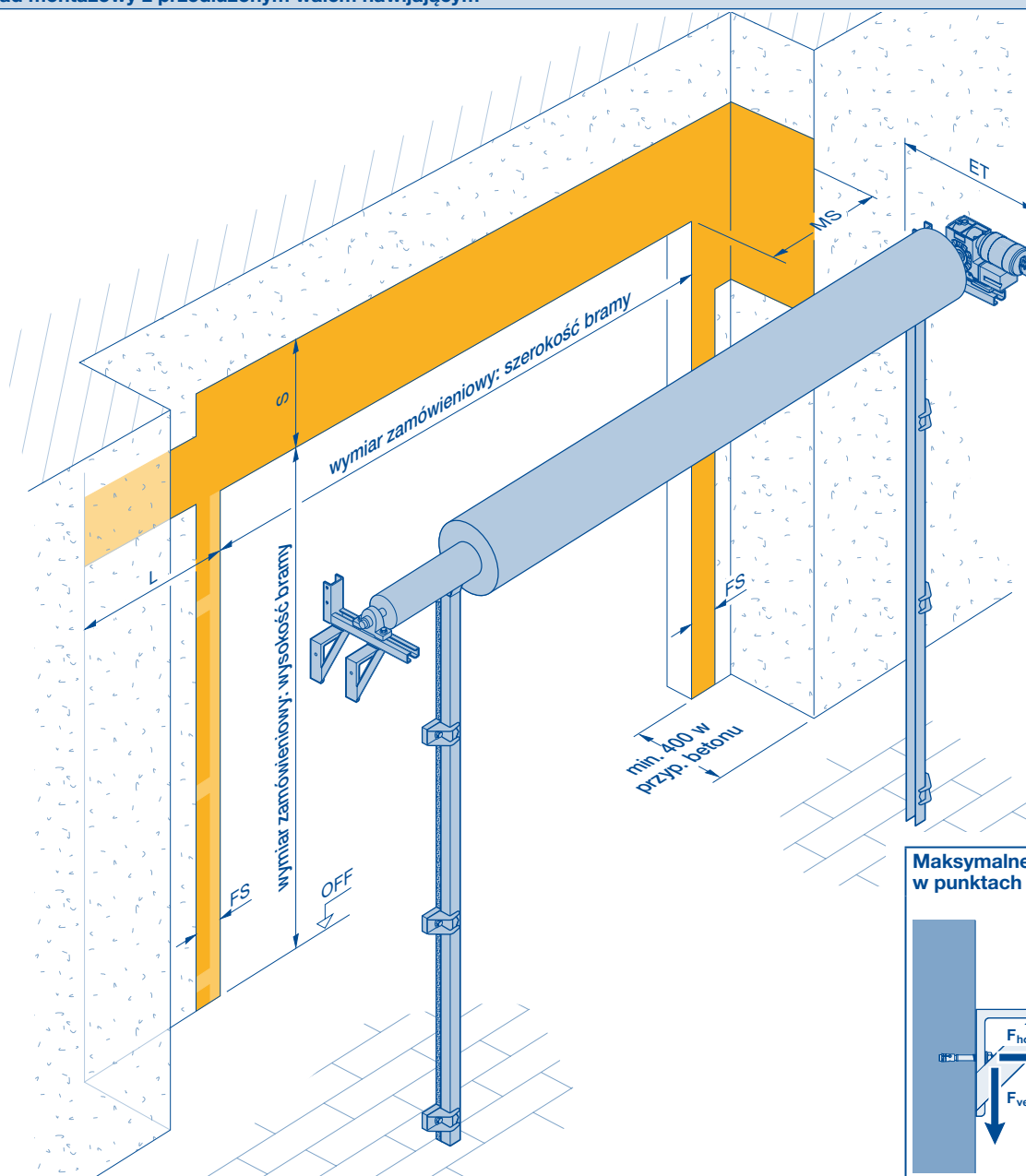
- Konsolle stojakowe można stosować w bramach rolowanych classic i kratkach rolowanych classic
 - Napęd nasadowy
 - napęd nasadowy i system ZAK®
- Pytania o szczegóły konkretnej wersji wykonania prosimy kierować do firmy Hörmann KG Dissen.

S = wymagana wysokość nadproża, patrz tabele od strony 52
ET = minimalna głębokość montażowa napędu i konsoli, patrz tabele od strony 52
OFF = górna krawędź gotowej posadzki

Wymagane miejsce na bramę rolowaną classic / kratę rolowaną classic

Konsole BT

Przykład montażowy z przedłużonym wałem nawijającym



L	MS	FS	L	MS	FS
Prowadnica FS 73			Prowadnica FS 98		
<ul style="list-style-type: none"> szerokość bramy do 4000 Brama bez haków przeciwwiatrowych 			<ul style="list-style-type: none"> szerokość bramy powyżej 4000 Brama wyposażona w haki przeciwwiatrowe 		
min. 195	275	155	min. 215	295	180

Wskazówki:

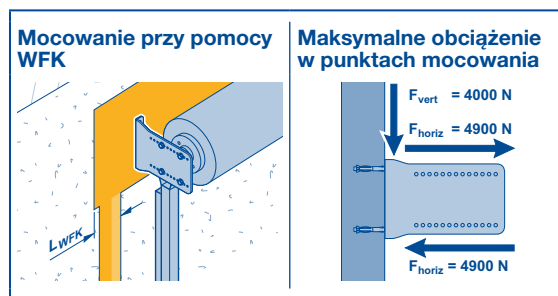
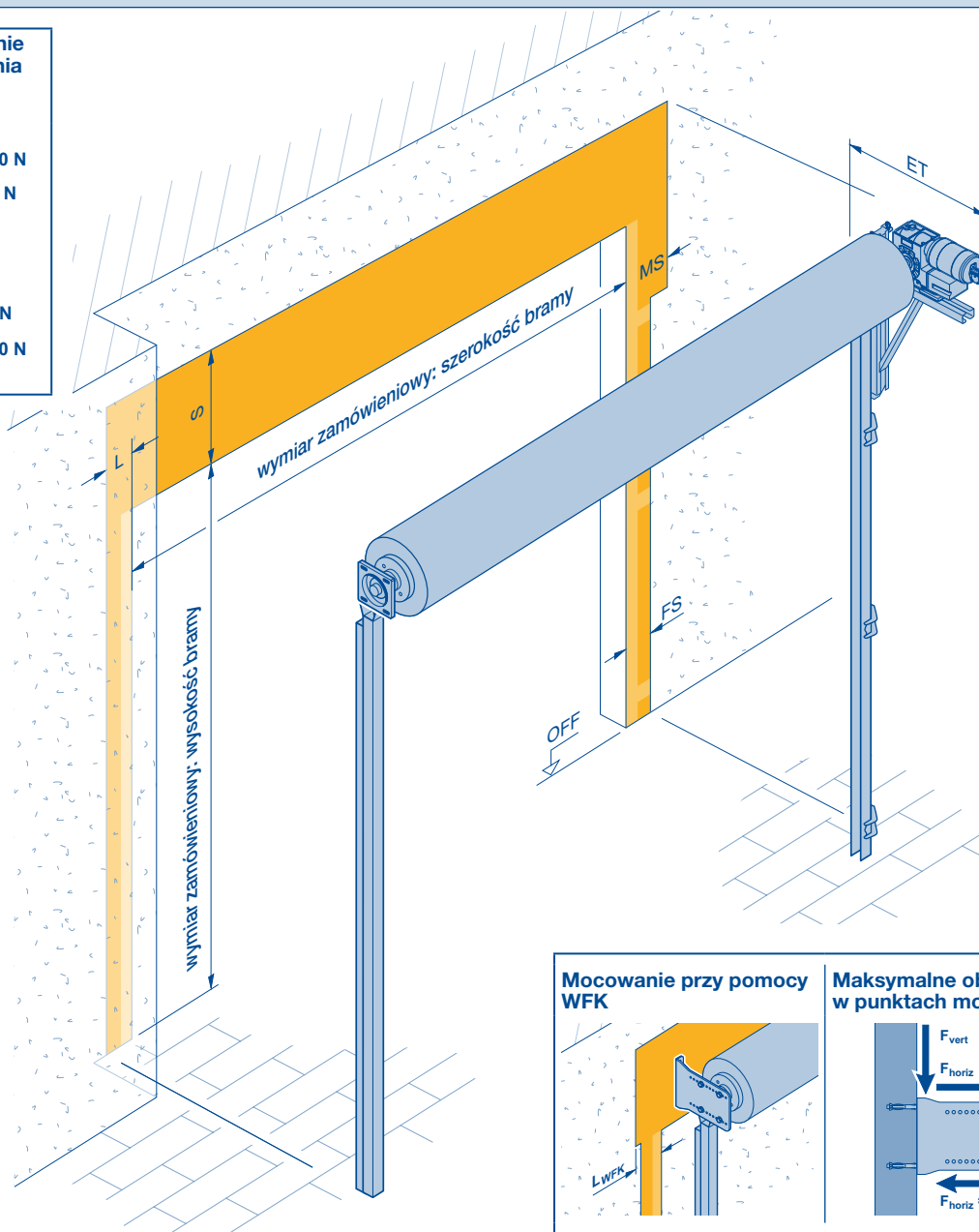
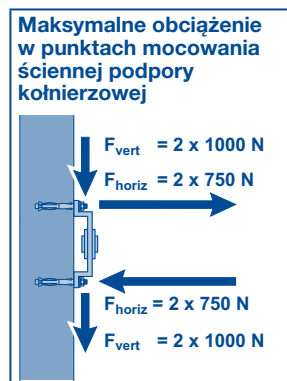
- Konsole BT można stosować w bramach rolowanych classic i kratkach rolowanych classic
 - napęd nasadowy
 - napęd nasadowy i system ZAK®

L = szerokość mocowania po stronie podpory
MS = szerokość mocowania napędów nasadowych po stronie silnika
S = wymagana wysokość nadproża, patrz tabele od strony 52

ET = minimalna głębokość montażowa napędu i konsoli, patrz tabele od strony 52
OFF = górna krawędź gotowej posadzki
FS = szerokość mocowania prowadnicy

Wymagane miejsce na bramę rolowaną classic / kratę rolowaną classic

Ścienne podpora kołnierzowa



L	L _{WFK}	MS	FS	L	L _{WFK}	MS	FS
Prowadnica FS 73				Prowadnica FS 98			
<ul style="list-style-type: none"> szerokość bramy do 4000 Brama bez haków przeciwwiatrowych 				<ul style="list-style-type: none"> szerokość bramy powyżej 4000 Brama wyposażona w haki przeciwwiatrowe 			
120 ¹⁾	145 ¹⁾	275	155	140 ¹⁾	165 ¹⁾	295	180
190 ²⁾	160 ³⁾			160 ⁴⁾	180 ^{3) 5)}		
	215 ²⁾			180 ⁵⁾	235 ²⁾		
				210 ²⁾			

- z rurą podkładową (bez haków przeciwwiatrowych)
- maksymalna wartość bez przedłużenia wału nawijającego
- z mocującym profilem rurowym
- prowadnica z rurą podkładową i mocującym profilem rurowym (bez haków przeciwwiatrowych)
- prowadnica z systemem uchwytów (w przypadku haków przeciwwiatrowych)

Wskazówki:

- Ścienne podpory kołnierzowe stosuje się tylko w bramach z napędem nasadowym.
- Ścienne podpory kołnierzowe nie stosuje się w połączeniu z systemem ZAK®.
- W kratkach rolowanych classic ze ścienną podporą kołnierzową wymagana wysokość nadproża zwiększa się o: $S = S + 255 \text{ mm}$

Korzystanie z konsoli WFK z obu stron:

- możliwe tylko w bramach o takiej samej wersji wykonania i identycznych wymiarach
- wymagana przestrzeń między bramami:
 - bramy z FS 73: 248 mm
 - bramy z FS 98: 288 mm
- podwójne maksymalne obciążenie w punktach mocowania

L = szerokość mocowania po stronie podpory

L_{WFK} = szerokość mocowania WFK

MS = szerokość mocowania napędów nasadowych po stronie silnika

FS = szerokość mocowania prowadnicy

S = wymagana wysokość nadproża, patrz tabele od strony 52

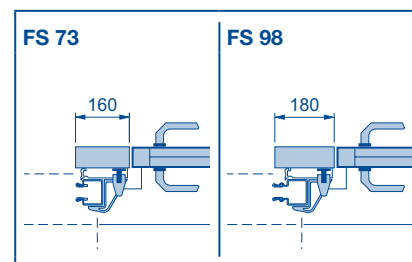
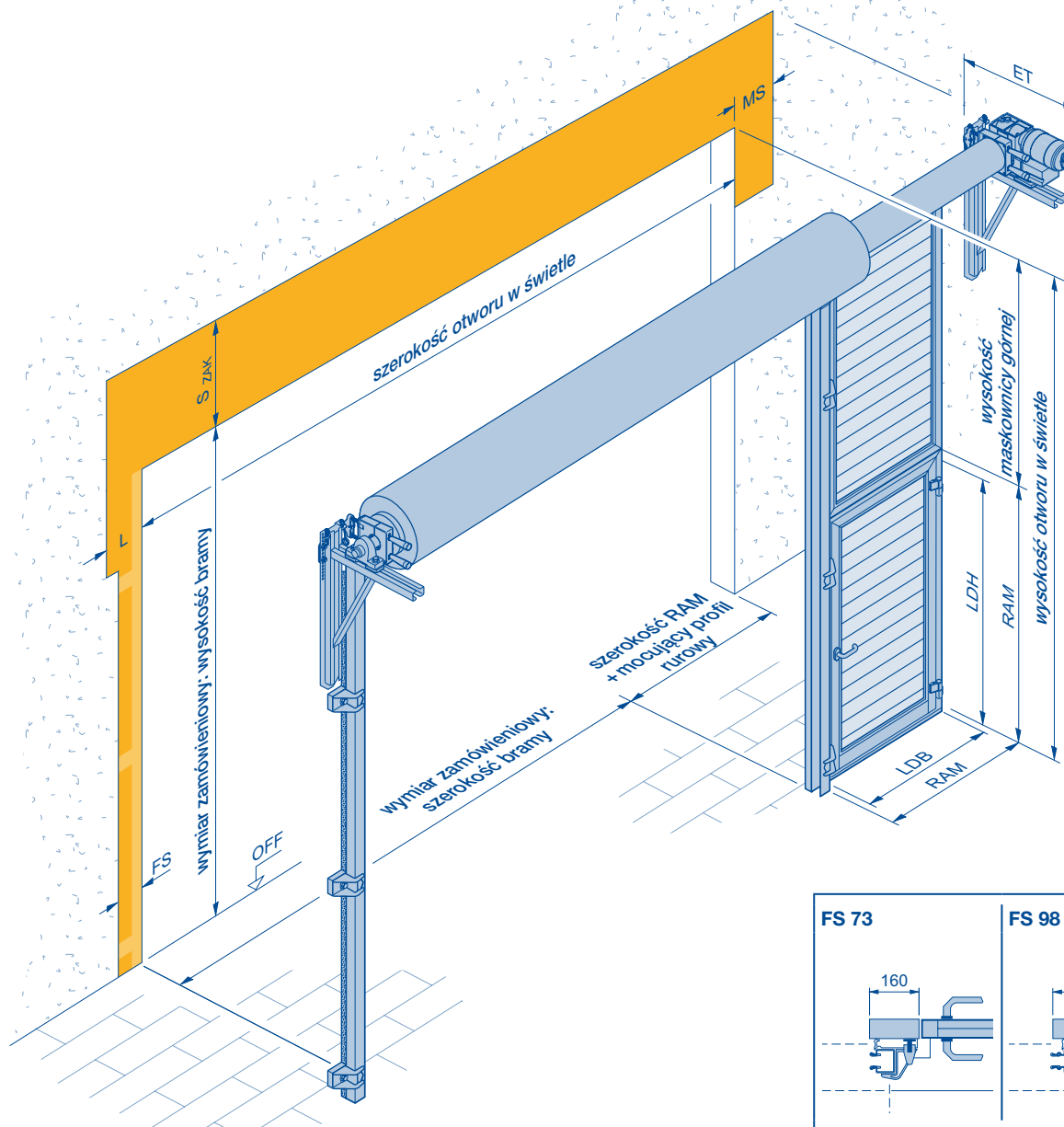
ET = minimalna głębokość montażowa napędu i konsoli, patrz tabele od strony 52

OFF = górna krawędź gotowej posadzki

Wymagane miejsce na bramę rolowaną classic / kratę rolowaną classic

Drzwi boczne z maskownicą górną

Przykład montażowy z napędem nasadowym i systemem ZAK®



	FS 73	FS 98
mocujący profil rurowy (szerokość)	160	180
wymiar zamówieniowy – szerokość bramy	szerokość otworu w świetle – RAM (szer.) – mocujący profil rurowy (szer.)	
RAM (wysokość)	min. 1800 mm, maks. 2500	
RAM (szerokość)	min. 650 mm, maks. 1300	
LDB	RAM (szerokość) – 140	
LDH	RAM (wysokość) – 70	

RAM = wymiar zewnętrzny ramy
LDB = szerokość przejścia / przejazdu w świetle
LDH = wysokość przejścia / przejazdu w świetle
L = szerokość mocowania po stronie podpory
FS = szerokość mocowania prowadnicy

Wskazówki:

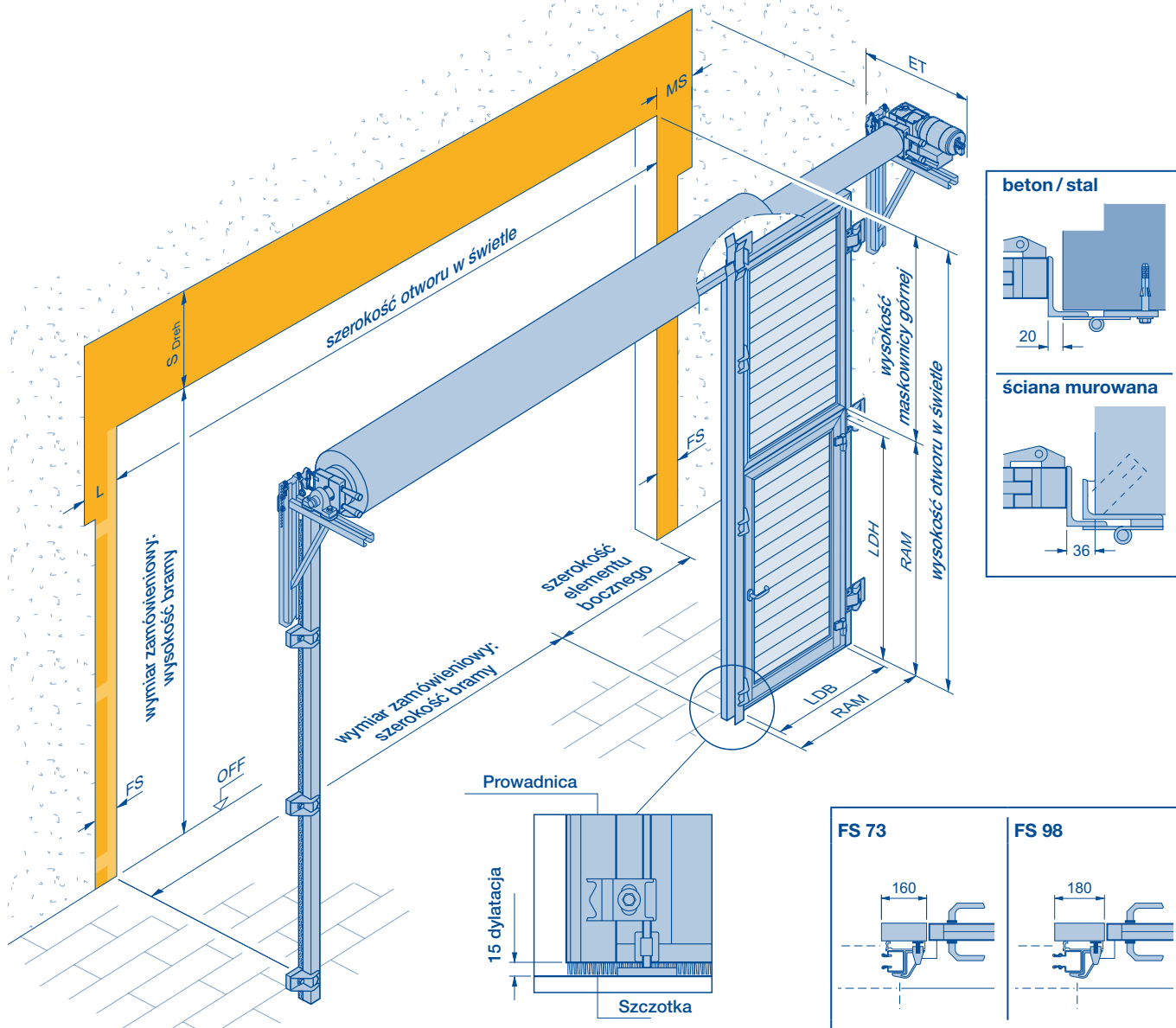
- Typ prowadnicy zależy od danych bramy. Wartości orientacyjne strona 46 / 47.
- Wymiary szerokości mocowania patrz:
 - Napęd nasadowy strona 28
 - Napęd łańcuchowy strona 29
- Przy określaniu szerokości RAM i wysokości maskownicy górnej należy uwzględnić dopuszczalne tolerancje na ścianie budynku.

MS = szerokość mocowania napędów nasadowych po stronie silnika
SZAK = wymagana wysokość nadproża dla bram z opcjonalnym systemem ZAK®
ET = minimalna głębokość montażowa napędu i konsoli, patrz tabele od strony 52
OFF = górna krawędź gotowej posadzki

Wymagane miejsce na bramę rolowaną classic / kratę rolowaną classic

Rozwierny (otwierany) element boczny

Przykład montażowy z napędem nasadowym i systemem ZAK®



	FS 73		FS 98	
	ściana murowana	beton / stal	ściana murowana	beton / stal
szerokość elementu bocznego	RAM + 160 + 36	RAM + 160 + 20	RAM + 180 + 36	RAM + 180 + 20
wymiar zamówieniowy – szerokość bramy	szerokość otworu w świetle – szerokość elementu bocznego			
wysokość maskownicy górnej	wysokość otworu w świetle – RAM (wysokość) – 75			
RAM (wysokość)	min. 1800 mm, maks. 2300			
RAM (szerokość)	min. 650 mm, maks. 1300			
LDB	RAM (szerokość) – 140			
LDH	RAM (wysokość) – 70			

Wskazówki:

- Wysokość nadproża zwiększa się o maks. 200 mm ($S_{Dreh} = S + 200$).
- Typ prowadnicy zależy od wersji wykonania bramy. Wartości orientacyjne patrz strona 46 / 47.
- Wymiary szerokości mocowania patrz:
 - Napęd nasadowy strona 28
 - Napęd łańcuchowy strona 29
- Drzwi boczne z progiem, niedopuszczone jako drzwi ewakuacyjne

RAM = wymiar zewnętrzny ramy
 LDB = szerokość przejścia / przejazdu w świetle
 LDH = wysokość przejścia / przejazdu w świetle
 L = szerokość mocowania po stronie podpory
 FS = szerokość mocowania prowadnicy

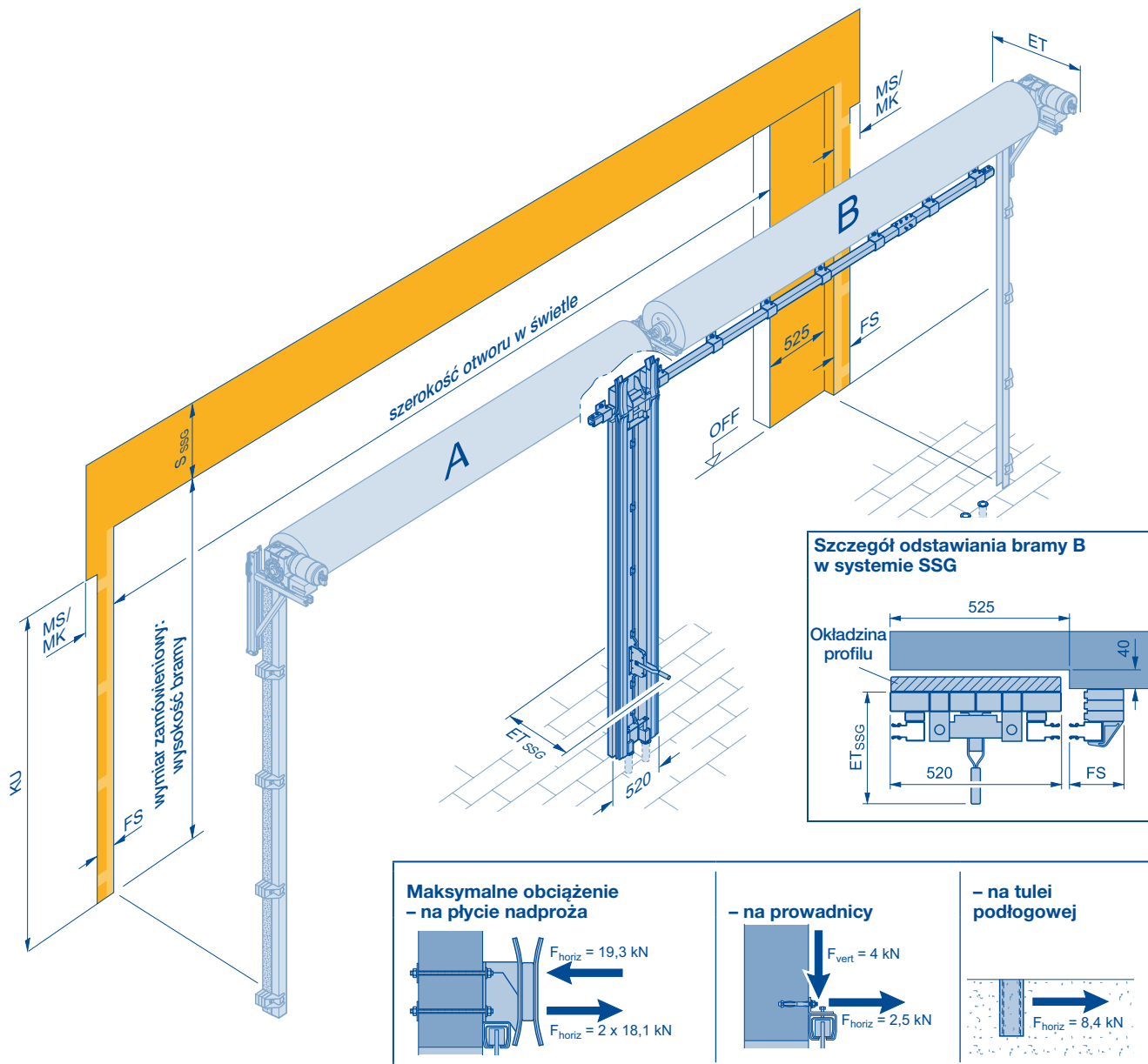
MS = szerokość mocowania napędów nasadowych po stronie silnika
 S_{Dreh} = wymagana wysokość nadproża w bramach z otwieranym elementem bocznym
 ET = minimalna głębokość montażowa napędu i konsoli, patrz tabele od strony 52
 OFF = górna krawędź gotowej posadzki

Wymagane miejsce na bramę rolowaną classic / kratę rolowaną classic

System SSG

Miejsce odstawiania bramy za otworem

Przykład montażowy z napędem nasadowym i odstawianiem bramy z prawej strony



maks. szerokość otworu w świetle	Typy profili Rodzaje kurtyny
16470 mm	HR 120 S
15470 mm	HR 120 A, HR 120 aero ¹⁾ , HG-A ²⁾
19470 mm	Decotherm S
21470 mm	HR 116 A
23470 mm	HG-V ²⁾ , HG-S ²⁾
Obliczenie wymiarów zamówieniowych	
Szerokość zamówieniowa brama A (brama bez drogi przesuwu SSG)	(szerokość w świetle/2) – 260
Szerokość zamówieniowa brama B (brama z drogą przesuwu SSG)	(szerokość w świetle/2) + 265
Wysokość zamówieniowa	wysokość otworu w świetle (maksymalnie 6000 mm)

Wskazówki:

- dostępne tylko do bram rolowanych / krat rolowanych z napędem nasadowym lub łańcuchowym
- widok symetryczny od strony zewnętrznej
- ten sam rodzaj napędu i wersja wykonania profilu w bramie A i B
- odstawianie bramy do wyboru z prawej lub lewej strony za otworem w budynku
- Niedostępna jako zewnętrzna brama rolowana, w połączeniu z systemem ZAK®-XL, WPS lub maskownicą nadproża
- W systemie ZAK® brak zmniejszenia wymaganej wysokości nadproża
- Bramy poniżej 2200 mm i kraty rolowane tylko ze sterowaniem czuwakowym
- S_{SSG}** = S + maks. 350 mm
- ET_{SSG}** = 530 mm
- Prowadnice tylko FS 98
- Szerokość mocowania (FS, MS, MK) zwiększa się w przypadku bramy B każdorazowo o 525 mm (wymiar patrz strona 28/29).

1) dopuszczalne tylko w bramach montowanych wewnątrz budynków

2) dopuszczalne tylko w bramach ze sterowaniem czuwakowym

F_{horiz} = siła działająca poziomo w punkcie mocowania
F_{vert} = siła działająca pionowo w punkcie mocowania

MS = szerokość mocowania napędów nasadowych po stronie silnika
KU = dolny wymiar konsoli, inny po stronie podpory i napędu

OFF = górna krawędź gotowej posadzki
ET = minimalna głębokość montażowa napędu i konsoli, patrz tabele od strony 52

FS = szerokość mocowania prowadnicy
MK = szerokość mocowania napędów łańcuchowych po stronie silnika

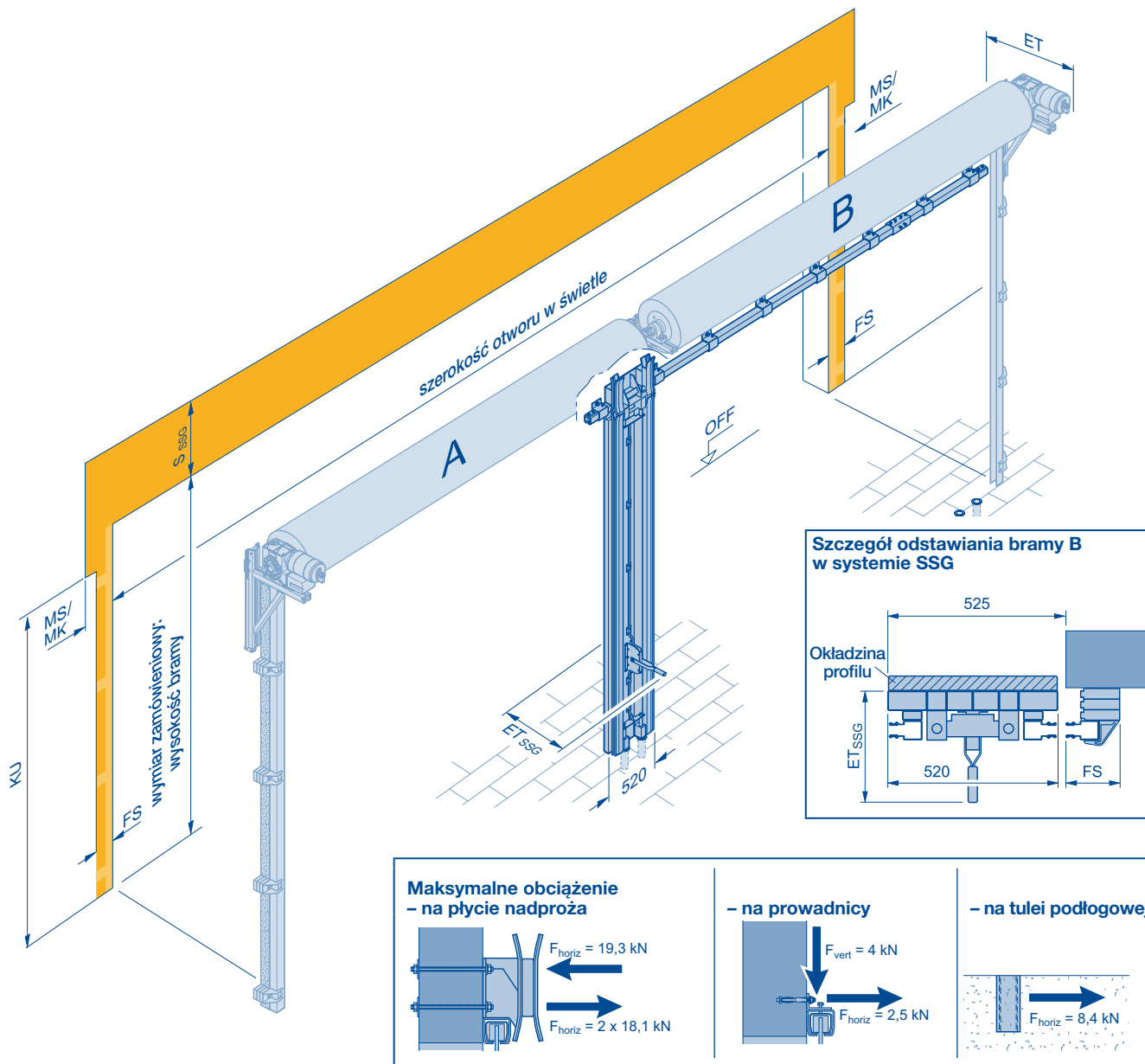
S_{SSG} = wymagana wysokość nadproża w bramach z systemem SSG
ET_{SSG} = głębokość montażowa systemu SSG

Wymagane miejsce na bramę rolowaną classic / kratę rolowaną classic

System SSG

Miejsce odstawiania bramy w otworze

Przykład montażowy z napędem nasadowym i odstawianiem bramy z prawej strony



maks. szerokość otworu w świetle	Typy profili Rodzaje kurtyny
17500 mm	HR 120 S
16500 mm	HR 120 A, HR 120 aero ¹⁾ , HG-A ²⁾
20500 mm	Decotherm S
22500 mm	HR 116 A
24500 mm	HG-V ²⁾ , HG-S ²⁾
Obliczenie wymiarów zamówieniowych	
Szerokość zamówieniowa brama A/B	(szerokość w świetle / 2) – 260
Wysokość zamówieniowa	wysokość otworu w świetle (maksymalnie 6000 mm)

1) dopuszczalne tylko w bramach montowanych wewnątrz budynków

2) dopuszczalne tylko w bramach ze sterowaniem czuwakowym

F_{horiz} = siła działająca poziomo w punkcie mocowania

MS = szerokość mocowania napędów nasadowych po stronie silnika

ET = minimalna głębokość montażowa napędu i konsoli, patrz tabele od strony 52

F_{vert} = siła działająca pionowo w punkcie mocowania

KU = dolny wymiar konsoli, inny po stronie podpory i napędu

OFF = górna krawędź gotowej posadzki

FS = szerokość mocowania prowadnicy

S_{SSG} = wymagana wysokość nadproża w bramach z systemem SSG

MK = szerokość mocowania napędów łańcuchowych po stronie silnika

ET_{SSG} = głębokość montażowa systemu SSG

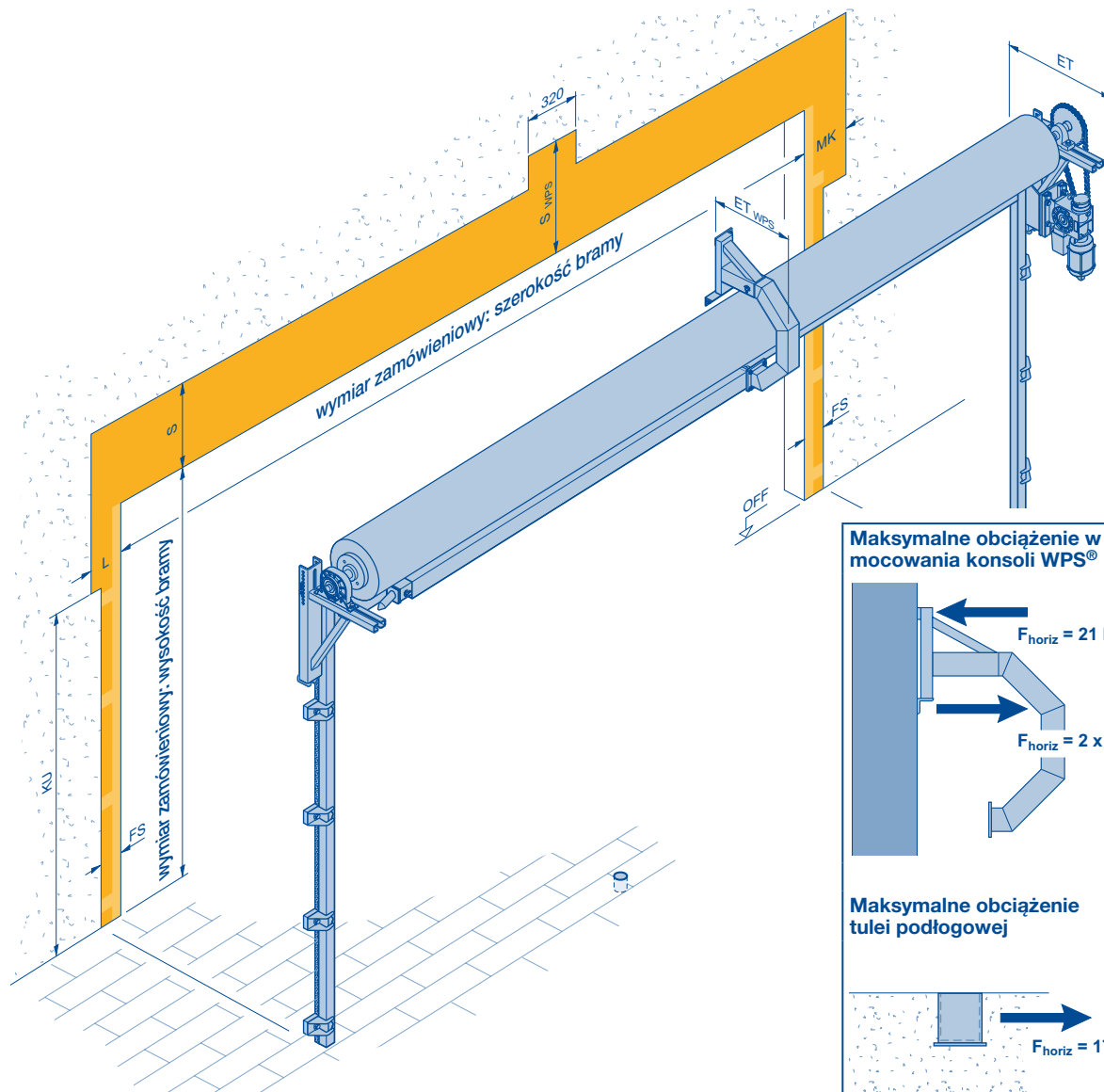
Wskazówki:

- dostępne tylko do bram rolowanych / krat rolowanych z napędem łańcuchowym lub łańcuchowym
- widok symetryczny od strony zewnętrznej
- ten sam rodzaj napędu i wersja wykonania profilu w bramie A i B
- odstawianie bramy do wyboru z prawej lub lewej strony
- Niedostępna jako zewnętrzna brama rolowana, w połączeniu z systemem ZAK®-XL, WPS lub maskownicą nadproża
- W systemie ZAK® brak zmniejszenia wymaganej wysokości nadproża
- Bramy poniżej 2200 mm i kraty rolowane tylko ze sterowaniem czuwakowym
- **S_{SSG}** = S + maks. 350 mm
- **ET_{SSG}** = 530 mm
- Prowadnice tylko FS 98
- Nie ma wpływu na boczną szerokość mocowania (FS, MS, MK) (wymary patrz strona 28 / 29).

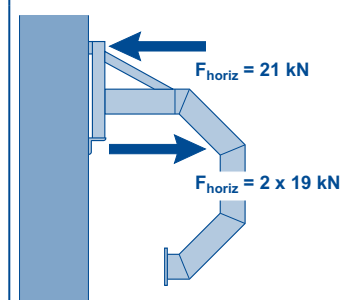
Wymagane miejsce na bramę rolowaną classic

WPS®

Przykład montażowy z napędem łańcuchowym



Maksymalne obciążenie w punktach mocowania konsoli WPS®



Maksymalne obciążenie tulei podłogowej



- F_{horiz}** = siła działająca poziomo w punkcie mocowania
L = szerokość mocowania po stronie podpory
MK = szerokość mocowania napędów łańcuchowych po stronie silnika
FS = szerokość mocowania prowadnicy
KU = dolny wymiar konsoli, inny po stronie podpory i napędu
S = wymagana wysokość nadproża, patrz tabele od strony 52
S_{WPS} = wymagana wysokość nadproża w bramach z WPS®, patrz tabele strona 45
ET = minimalna głębokość montażowa napędu i konsoli, patrz tabele od strony 52
ET_{WPS} = głębokość montażowa konsoli WPS®, patrz tabele strona 45
OFF = górna krawędź gotowej posadzki

Wskazówki:

- Szerokość bramy musi wynosić co najmniej 6200 mm.
- WPS® jest przeznaczony tylko do bram sterowanych w trybie czuwakowym.
- WPS® nie ma wpływu na szerokość mocowania.
- Wymiary szerokości mocowania patrz:
 - Napęd nasadowy strona 28
 - Napęd łańcuchowy strona 29
- Wymiary **ET_{WPS}** i **S_{WPS}** patrz tabele na stronie 45

Brama rolowana classic / krata rolowana classic

Mocowanie prowadnic FS 73 S / E

Uchwyty standardowe	Spawane uchwyty	Rury podkładowe	Zewnętrzna brama rolowana
			<p>Prowadnica FS 70 A</p>

Zakres zastosowania:

- Bramy rolowane o szerokości do 4000 mm bez haków przeciwwiatrowych
- Kraty rolowane HG-A / HG-V o szerokości do 4000 mm
- Kraty rolowane HG-S o szerokości do 6000 mm

Spawane uchwyty

Warunki zastosowania dotyczące ściany budynku:

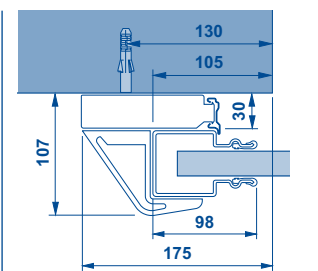
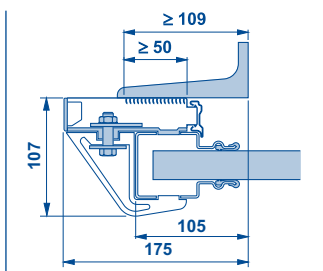
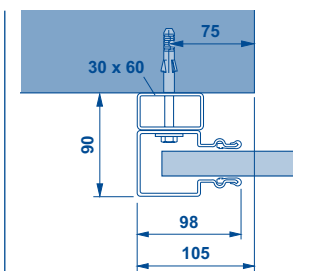
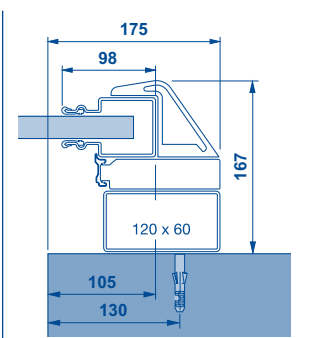
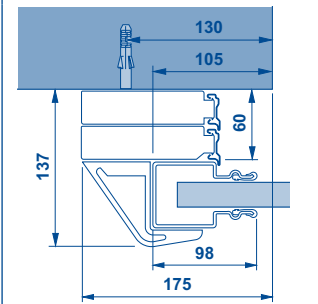
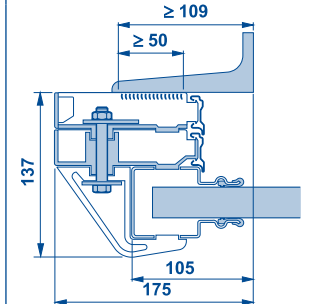
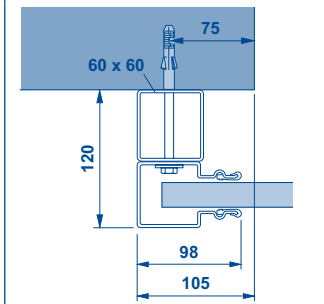
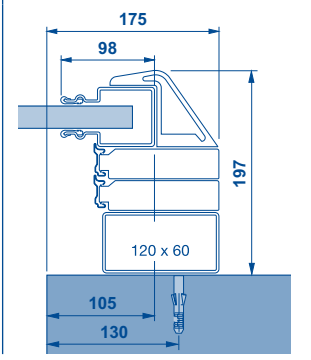
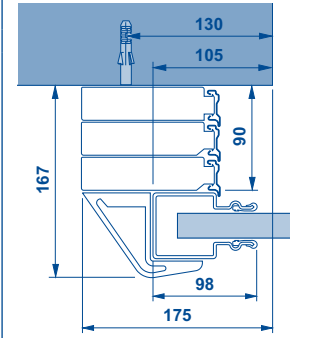
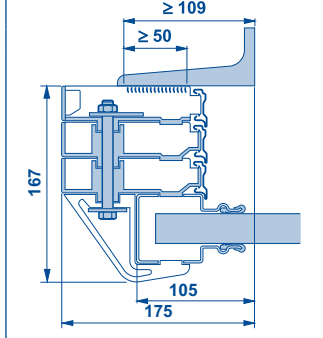
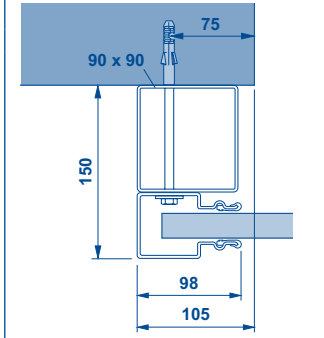
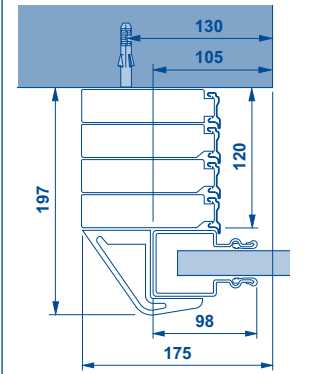
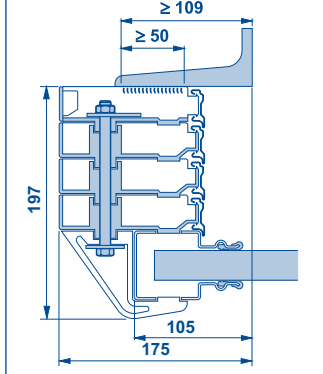
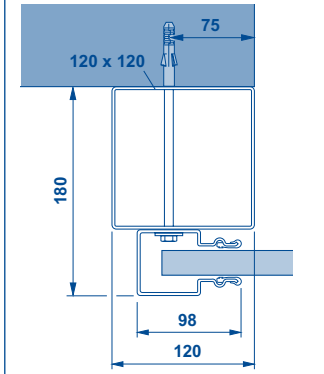
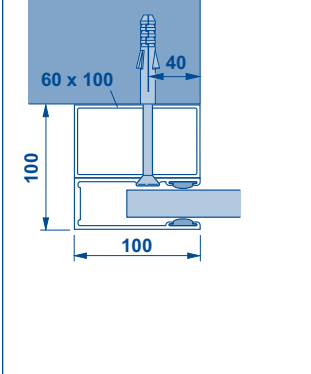
- stal: dźwigary stalowe bezpośrednio przy otworze w budynku
- beton, ściana murowana, lekkie ścianki konstrukcyjne: stalowy profil U - dostarcza odbiorca

Wskazówki:

- Liczba wymaganych uchwytów – patrz tabele od strony 52
- w zewnętrznych bramach rolowanych i SKS: co najmniej 2 uchwyty mocujące
- Wysokość montażowa prowadnicy = 60 mm
- Wysokość podkładki na każdy uchwyt = 30 mm
- maksymalne obciążenie w punkcie mocowania: siła ciągnięcia 1,5 kN
- FS 70 A tylko do bram rolowanych z profili HR 120, HR 120 aero® lub krat rolowanych classic.

Brama rolowana classic / krata rolowana classic

Mocowanie prowadnic FS 98 S

Uchwyty standardowe	Spawane uchwyty	Rury podkładowe	Zewnętrzna brama rolowana
			
			
			Prowadnica FS 100 A
			

Zakres zastosowania:

- Bramy rolowane wyposażone w haki przeciwwiatrowe
- Bramy rolowane o szerokości ponad 4000 mm
- Kraty rolowane HG-A / HG-V o szerokości ponad 4000 mm
- Kraty rolowane HG-S o szerokości ponad 6000 mm

Spawane uchwyty

Warunki zastosowania dotyczące ściany budynku:

- stal, dźwigary stalowe bezpośrednio przy otworze w budynku
- beton, ściana murowana, lekkie ścianki konstrukcyjne: stalowy profil U - dostarcza odbiorca

Wskazówki:

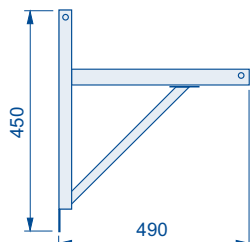
- Liczba wymaganych uchwytów – patrz tabele od strony 52
- w zewnętrznych bramach rolowanych i SKS: co najmniej 2 uchwyty mocujące
- Wysokość montażowa prowadnicy = 60 mm
- Wysokość podkładki na każdy uchwyt = 30 mm
- maksymalne obciążenie w punkcie mocowania: siła ciągnięcia 1,5 kN
- W przypadku rur podkładowych brak haków przeciwwiatrowych
- FS 100 A tylko do bram rolowanych z profili HR 120, HR 120 aero® lub do krat rolowanych classic

Brama rolowana classic / krata rolowana classic

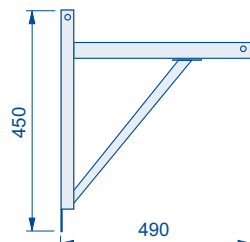
Konsole standardowe

Bramy z napędem nasadowym

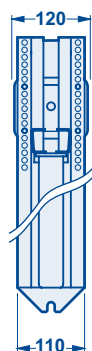
Strona napędu



Strona podpory



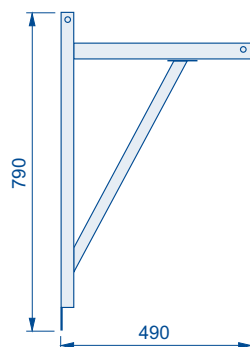
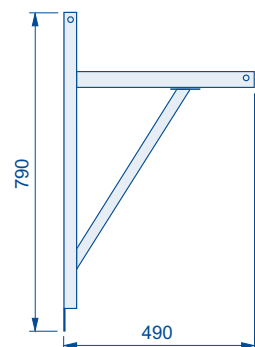
Szerokość przylegania



Konsole N 450 AK / N 450 LK

Wskazówka:

- ciężar kurtyny bramy i wału nawijającego do 300 kg



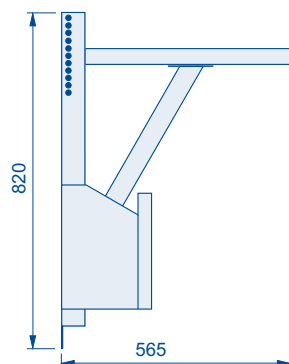
Konsole N 450 A / N 450 L

Wskazówka:

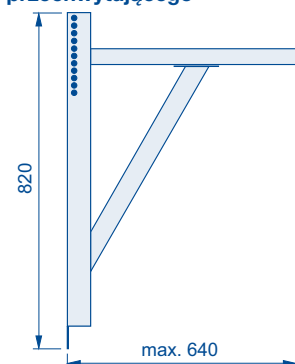
- ciężar kurtyny bramy i wału nawijającego od 300 kg

Bramy z napędem łańcuchowym

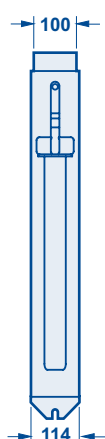
Strona napędu



Strona mechanizmu przechwytyjącego



Szerokość przylegania



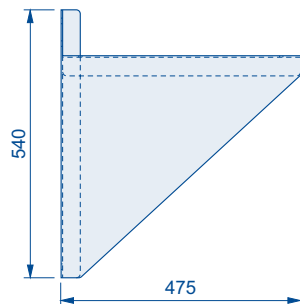
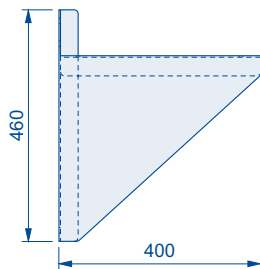
Konsole-K / Konsola M 500 / F

Wskazówka:

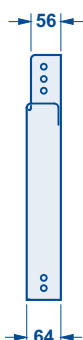
- Powierzchnia przylegania po stronie napędu i stronie mechanizmu przechwytyjącego jest taka sama.

Bramy z napędem rurowym

Strona napędu i mechanizmu przechwytyjącego



Szerokość przylegania



Konsole 400 / Konsola 475

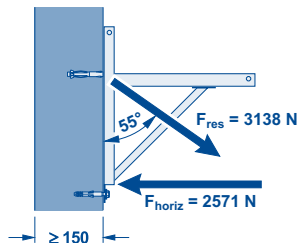
Brama rolowana classic / krata rolowana classic

Maksymalne obciążenie w punkcie mocowania konsoli

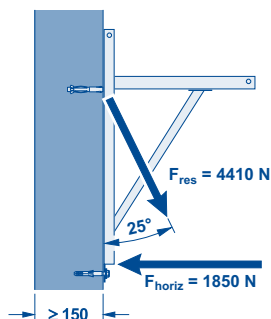
Bramy z napędem nasadowym

Przypadek obciążenia – eksploatacja

Konsola N 450 K



Konsola N 450



Minimalne wymagania dotyczące ścian budynku

Beton

Klasa wytrzymałości C 20 / 25

Grubość 140 mm

Norma PN EN 206-1

Stal

Klasa wytrzymałości S235-JRG2

Grubość 5 mm

Norma PN EN 10027-1

Ściana murowana

Klasa wytrzymałości cegły 12 / grupa zapraw II

Grubość 240 mm

Norma DIN 1053-1

Drewno

Drewno iglaste: C24 / klasa jakości II

Grubość 120 x 120 mm

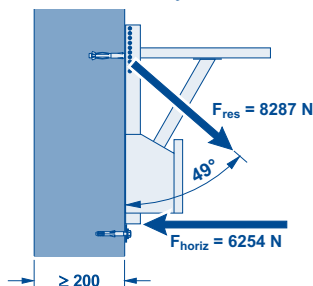
Norma DIN 1052 (EC5)

F_{res} = siła wypadkowa w punkcie mocowania

F_{horiz} = siła działająca poziomo w punkcie mocowania

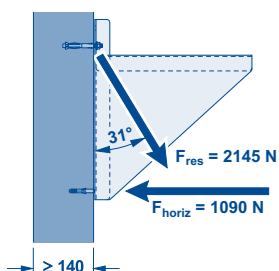
Bramy z napędem łańcuchowym

Przypadek obciążenia – eksploatacja

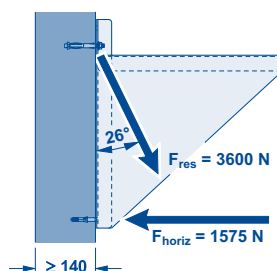


Bramy z napędem rurowym

Konsola 400



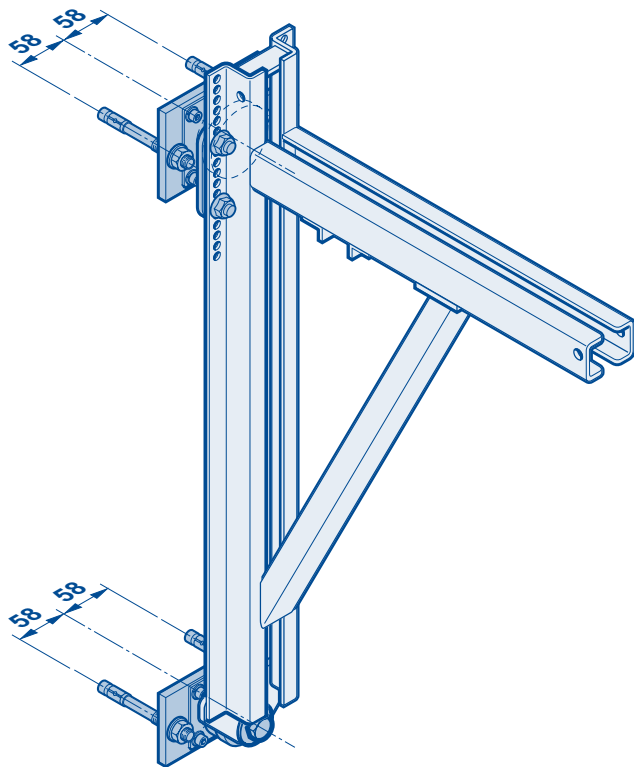
Konsola 475



Brama rolowana classic / krata rolowana classic

Elementy izolacji akustycznej

Elementy izolacji akustycznej



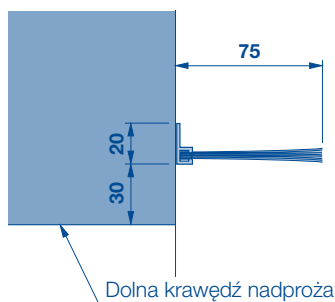
Wskazówki:

- Elementy izolacji akustycznej można stosować w:
 - kratkach rolowanych classic z napędem nasadowym
 - bramach rolowanych z napędem nasadowym i systemem ZAK®
- Elementy izolacji akustycznej montuje się między konsolami a ścianą budynku.
- Elementy izolacji akustycznej zmniejszają przenoszenie drgań napędu na bryłę budynku.
- Elementy izolacji akustycznej nie mają wpływu na:
 - szerokość mocowania
 - wymaganą wysokość nadproża
 - wymiar nastawczy ZAK®
- Liczba uchwytów zwiększa się do 2.
- Podwaja się ilość punktów mocowania konsoli do ściany budynku.
- Głębokość montażowa (**ET**) zwiększa się o 50 mm.

Brama rolowana classic

Uszczelki nadproża

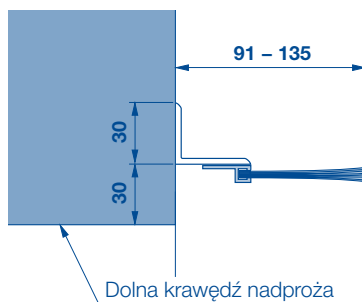
SD3



Wskazówka:

- wysokość podkładki 30 mm
wzgl. jeden uchwyt

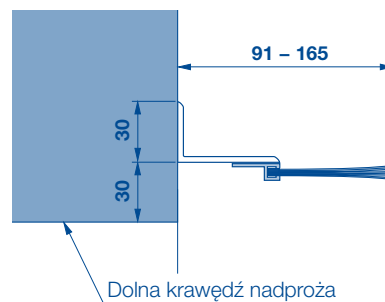
SD4



Wskazówka:

- wysokość podkładki 60 mm
wzgl. dwa uchwyty
- regulowana szerokość przykrycia

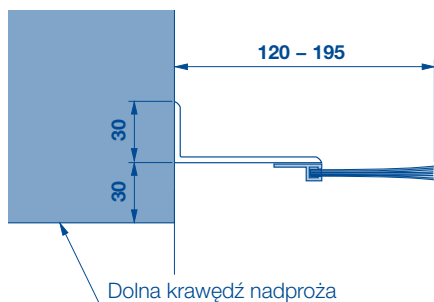
SD5



Wskazówka:

- wysokość podkładki 90 mm
wzgl. trzy uchwyty
- regulowana szerokość przykrycia

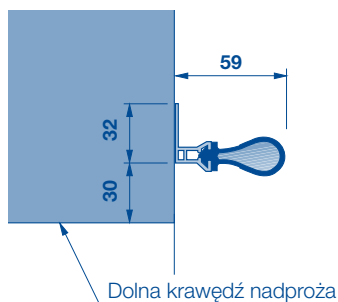
SD6



Wskazówka:

- wysokość podkładki 120 mm
wzgl. cztery uchwyty
- regulowana szerokość przykrycia

BF 50



Wskazówki:

- Do bram rolowanych classic z systemem ZAK i
 - Decotherm®
 - HR 116
- wysokość podkładki 30 mm
wzgl. jeden uchwyt



Tabele wartości orientacyjnych

Bramy rolowane classic z napędem nasadowym

HR 120 A

Wysokość bramy

→ Brama wyposażona standardowo w haki przeciwburzowe

8000	750	809	750	809	750	809	750	862	750	862	750	862	750	862	750	862	846	855	846	855	846	855	846	855	846	855	846	855	846	920	846	920	846	920	846	940	846	940	846	940
7750	750	797	750	809	750	809	750	809	750	862	750	862	750	862	750	862	846	855	846	855	846	855	846	855	846	855	846	855	846	920	846	920	846	920	846	938	846	938	846	938
7500	710	777	710	789	710	789	710	789	710	842	710	842	710	842	710	842	806	855	806	835	806	835	806	835	806	835	806	835	806	835	806	835	806	835	806	900	806	920	806	920
7250	710	777	710	777	710	789	710	789	710	842	710	842	710	842	710	842	806	855	806	835	806	835	806	835	806	835	806	835	806	835	806	835	806	835	806	900	806	920	806	920
7000	710	777	710	777	710	789	710	789	710	842	710	842	710	842	710	842	806	855	806	835	806	835	806	835	806	835	806	835	806	835	806	835	806	835	806	900	806	900	806	920
6750	710	777	710	777	710	777	710	789	710	789	710	842	710	842	710	842	806	855	806	835	806	835	806	835	806	835	806	835	806	835	806	835	806	835	806	835	806	900	806	900
6500	710	777	710	777	710	777	710	789	710	789	710	789	710	789	710	842	806	855	806	835	806	835	806	835	806	835	806	835	806	835	806	835	806	835	806	835	806	900	806	900
6250	710	777	710	777	710	777	710	777	710	789	710	789	710	789	710	842	806	855	806	835	806	835	806	835	806	835	806	835	806	835	806	835	806	835	806	835	806	900	806	900
6000	680	762	680	762	680	762	680	762	680	774	680	774	680	774	680	774	776	840	776	840	776	840	776	840	776	840	776	840	776	840	776	840	776	840	776	840	776	886	776	886
5750	680	762	680	762	680	762	680	762	680	762	680	774	680	774	680	774	776	840	776	840	776	840	776	840	776	840	776	840	776	840	776	840	776	840	776	840	776	840	776	821
5500	680	762	680	762	680	762	680	762	680	762	680	762	680	774	680	774	776	787	776	840	776	840	776	840	776	840	776	840	776	840	776	840	776	840	776	840	776	840	776	821
5250	680	762	680	762	680	762	680	762	680	762	680	762	680	774	680	774	776	787	776	840	776	840	776	840	776	840	776	840	776	840	776	840	776	840	776	840	776	840	776	821
5000	680	762	680	762	680	762	680	762	680	762	680	762	680	774	680	774	776	787	776	787	776	840	776	840	776	840	776	840	776	840	776	840	776	840	776	840	776	840	776	821
4750	634	739	634	739	634	739	634	739	634	739	634	739	634	739	634	739	730	764	730	764	730	764	730	764	730	764	730	764	730	764	730	764	730	764	730	764	730	764	730	817
4500	634	739	634	739	634	739	634	739	634	739	634	739	634	739	634	739	730	764	730	764	730	764	730	764	730	764	730	764	730	764	730	764	730	764	730	764	730	764	730	817
4250	634	739	634	739	634	739	634	739	634	739	634	739	634	739	634	739	730	752	730	752	730	752	730	752	730	752	730	752	730	752	730	752	730	752	730	752	730	752	730	817
4000	634	739	634	739	634	739	634	739	634	739	634	739	634	739	634	739	730	752	730	752	730	752	730	752	730	752	730	752	730	752	730	752	730	752	730	752	730	752	730	817
3750	600	722	600	722	600	722	600	722	600	722	600	722	600	722	600	722	696	735	696	735	696	735	696	735	696	735	696	735	696	735	696	735	696	735	696	735	696	735	696	800
3500	600	722	600	722	600	722	600	722	600	722	600	722	600	722	600	722	696	735	696	735	696	735	696	735	696	735	696	735	696	735	696	735	696	735	696	735	696	735	696	800
3250	600	722	600	722	600	722	600	722	600	722	600	722	600	722	600	722	696	735	696	735	696	735	696	735	696	735	696	735	696	735	696	735	696	735	696	735	696	735	696	735
3000	600	722	600	722	600	722	600	722	600	722	600	722	600	722	600	722	696	735	696	735	696	735	696	735	696	735	696	735	696	735	696	735	696	735	696	735	696	735	696	735
2750	554	699	554	699	554	699	554	699	554	699	554	699	554	699	554	699	650	712	650	712	650	712	650	712	650	712	650	712	650	712	650	712	650	712	650	712	650	712	650	724
2500	554	699	554	699	554	699	554	699	554	699	554	699	554	699	554	699	650	712	650	712	650	712	650	712	650	712	650	712	650	712	650	712	650	712	650	712	650	712	650	712
2250	554	699	554	699	554	699	554	699	554	699	554	699	554	699	554	699	650	712	650	712	650	712	650	712	650	712	650	712	650	712	650	712	650	712	650	712	650	712	650	712

Szerokość bramy

Napęd

S55
S42
S35
S25
S18
S14

123 = S (wymagana wysokość nadproża)

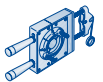
123 = ET (minimalna głębokość montażowa)

Wskazówka:

Wszystkie wartości orientacyjne dotyczą wyłącznie bram w wersji standardowej bez systemu ZAK®.

Wykorzystaj zalety systemu ZAK®

- 80 mm mniej wymaganego miejsca pod nadprożem ($S_{ZAK} = S - 80$ mm)
- wyraźne zmniejszenie zużycia pancerza bramy
- lepsze uszczelnienie nadproża
- bardziej cicha praca bramy
- tylko 1 podkładka pod uchwyty mocujące na prowadnicach



Czas otwarcia [s]

Uchwyty

→ Brama nie spełnia już wymagań klasy 2 obciążenia wiatrowego (EN 12424)

846	940	940	846	940	846	940														3	31		
842	938	842	938	842	938	842	938	842	938												3	30	
806	920	806	920	806	920	806	920	806	920	806	920										3	30	
806	920	806	920	806	920	806	920	806	920	806	920	806	920								3	29	
806	920	806	920	806	920	806	920	806	920	806	920	806	920	806	920						3	28	
806	900	806	920	806	920	806	920	806	920	806	920	806	920	806	920						3	28	
806	900	806	900	806	900	806	920	806	920	806	920	806	920	806	920						3	27	
806	900	806	900	806	900	806	920	806	920	806	920	806	920	806	920						3	26	
778	886	778	886	778	886	778	886	778	906	778	906	778	906	778	906						3	25	
778	886	778	886	778	886	778	886	778	906	778	906	778	906	778	906						3	24	
778	821	778	886	778	886	778	886	778	886	778	886	778	886	778	886	778	906	778	906		3	23	
778	821	778	821	778	886	778	886	778	886	778	886	778	886	778	886	778	886	778	906		2	24	
778	821	778	821	778	886	778	886	778	886	778	886	778	886	778	886	778	886	778	886	778	886	778	906
742	803	742	803	742	803	742	803	742	803	742	803	742	803	742	803	742	803	742	803	742	803	742	803
742	803	742	803	742	803	742	803	742	803	742	803	742	803	742	803	742	803	742	803	742	803	742	803
742	803	742	803	742	803	742	803	742	803	742	803	742	803	742	803	742	803	742	803	742	803	742	803
730	817	700	782	700	782	700	782	700	782	700	782	700	782	700	782	700	782	700	782	700	782	700	782
696	800	700	782	700	782	700	782	700	782	700	782	700	782	700	782	700	782	700	782	700	782	700	782
696	800	700	802	700	802	700	782	700	782	700	782	700	782	700	782	700	782	700	782	700	782	700	782
696	747	696	747	700	802	700	782	700	782	700	782	700	782	700	782	700	782	700	782	700	782	700	782
696	747	696	747	700	802	700	782	700	782	700	782	700	782	700	782	700	782	700	782	700	782	700	782
650	724	650	724	688	786	688	786	688	786	688	786	688	786	688	786	688	786	688	786	688	786	688	786
650	724	650	724	688	786	688	786	688	786	688	786	688	786	688	786	688	786	688	786	688	786	688	786
650	712	650	712	688	785	688	785	688	785	688	785	688	785	688	785	688	785	688	785	688	785	688	785
650	712	650	712	688	785	688	785	688	785	688	785	688	785	688	785	688	785	688	785	688	785	688	785
7250																							
7500																							
7750																							
8000																							
8250																							
8500																							
8750																							
9000																							
9250																							
9500																							
9750																							
10000																							
10250																							
10500																							
10750																							
11000																							
11250																							
11500																							
11750																							



Tabele wartości orientacyjnych

Bramy rolowane classic z napędem nasadowym

HR 120 S

Wysokość bramy

→ Brama wyposażona standardowo w haki przeciwburzowe

8000	732	898	732	898	732	918	732	918	732	918													
7750	732	898	732	898	732	918	732	918	732	918	732	918											
7500	716	825	716	890	716	890	716	910	716	910	716	910											
7250	696	815	696	880	696	880	696	900	696	900	696	900	696	900									
7000	696	815	696	815	696	880	696	880	696	900	696	900	696	900	696	900							
6750	696	815	696	815	696	880	696	880	696	900	696	900	696	900	696	900							
6500	696	815	696	815	696	880	696	880	696	900	696	900	696	900	696	900	696	900					
6250	684	809	684	809	684	809	684	874	684	874	684	874	684	894	684	894	684	894					
6000	654	794	654	794	654	794	654	794	654	859	654	859	654	879	654	879	654	879	654	879			
5750	654	814	654	794	654	794	654	794	654	859	654	859	654	879	654	879	654	879	654	879			
5500	654	814	654	794	654	794	654	794	654	859	654	859	654	879	654	879	654	879	654	879	654	879	
5250	654	814	654	814	654	794	654	794	654	794	654	794	654	859	654	859	654	859	654	879	654	879	654
5000	654	814	654	814	654	794	654	794	654	794	654	794	654	859	654	859	654	859	654	879	654	879	654
4750	626	800	626	800	626	800	626	780	626	780	626	780	626	780	626	845	626	845	626	845	626	865	626
4500	626	800	626	800	626	800	626	780	626	780	626	780	626	780	626	845	626	845	626	845	626	865	626
4250	626	747	626	800	626	800	626	800	626	800	626	780	626	780	626	780	626	845	626	845	626	845	626
4000	626	747	626	800	626	800	626	800	626	800	626	780	626	780	626	780	626	845	626	845	626	845	626
3750	588	728	588	728	588	781	588	781	588	781	588	781	588	761	588	761	588	761	588	761	588	826	588
3500	588	728	588	728	588	781	588	781	588	781	588	781	588	761	588	761	588	761	588	761	588	826	588
3250	588	716	588	728	588	728	588	728	588	781	588	781	588	781	588	761	588	761	588	761	588	826	588
3000	588	716	588	728	588	728	588	728	588	781	588	781	588	781	588	761	588	761	588	761	588	826	588
2750	550	697	550	697	550	709	550	709	550	709	550	709	550	762	550	762	550	762	550	762	550	742	550
2500	550	697	550	697	550	709	550	709	550	709	550	709	550	762	550	762	550	762	550	762	550	742	550
2250	550	697	550	697	550	697	550	709	550	709	550	709	550	762	550	762	550	762	550	762	550	742	550
	2250	2500	2750	3000	3250	3500	3750	4000	4250	4500	4750	5000	5250	5500	5750	6000	6250	6500	6750	7000			

Szerokość bramy

Napęd

S55
S42
S35
S25
S18
S14

123 = S (wymagana wysokość nadproża)

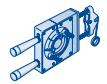
123 = ET (minimalna głębokość montażowa)

Wskazówka:

Wszystkie wartości orientacyjne dotyczą wyłącznie bram w wersji standardowej bez systemu ŻAK®.

Wykorzystaj zalety systemu ZAK®

- **80 mm** mniej wymaganego miejsca pod nadprożem (**S_{ZAK} = S - 80 mm**)
- wyraźne zmniejszenie zużycia pancerza bramy
- lepsze uszczelnienie nadproża
- bardziej cicha praca bramy
- tylko 1 podkładka pod uchwyty mocujące na prowadnicach



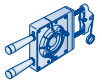
Czas otwarcia [s]

Uchwyty

																		3	32	
																		3	31	
																		3	31	
																		3	30	
																		3	29	
																		3	28	
																		3	27	
																		3	26	
																		2	27	
																		2	26	
																		2	25	
																		2	24	
																		2	23	
																		2	23	
																		2	21	
																		2	20	
																		2	19	
																		1	19	
																		1	18	
																		1	17	
																		1	16	
																		1	15	
																		1	14	
																		1	12	
7250	7500	7750	8000	8250	8500	8750	9000	9250	9500	9750	10000	10250	10500	10750	11000	11250	11500	11750		

Wykorzystaj zalety systemu ZAK®

- 80 mm mniej wymaganego miejsca pod nadprożem (**S_{ZAK} = S – 80 mm**)
- wyraźne zmniejszenie zużycia pancerza bramy
- bardziej cicha praca bramy
- tylko 1 podkładka pod uchwyty mocujące na prowadnicach



Czas otwarcia [s]

Uchwyty

→ Brama nie spełnia już wymogów klasy 2 obciążenia wiatrowego (EN 12424) →

742	923	742	923	742	923	742	923	742	923	742	923	742	923	742	923																						3	31					
742	903	742	923	742	923	742	923	742	923	742	923	742	923	742	923																							3	30				
706	885	706	885	706	905	706	905	706	905	706	905	706	905	706	905	706	905																					3	30				
706	885	706	885	706	885	706	905	706	905	706	905	706	905	706	905	706	905																						3	29			
706	885	706	885	706	885	706	885	706	905	706	905	706	905	706	905	706	905																						3	28			
706	885	706	885	706	885	706	885	706	885	706	885	706	885	706	885	706	885																						3	28			
706	820	706	885	706	885	706	885	706	885	706	885	706	885	706	885	706	885																						3	27			
706	820	706	820	706	885	706	885	706	885	706	885	706	885	706	885	706	885																						3	26			
690	812	690	812	690	812	690	812	690	877	690	877	690	877	690	877	690	877																						3	25			
690	812	690	812	690	812	690	812	690	812	690	877	690	877	690	877	690	877																							3	24		
690	812	690	812	690	812	690	812	690	812	690	812	690	812	690	812	690	812																							3	23		
690	812	690	812	690	812	690	812	690	812	690	812	690	812	690	812	690	812																							2	24		
690	812	690	812	690	812	690	812	690	812	690	812	690	812	690	812	690	812																							2	23		
626	800	626	781	626	781	626	781	626	781	626	781	626	781	626	781	626	781																							2	21		
626	800	626	781	626	781	626	781	626	781	626	781	626	781	626	781	626	781																								2	20	
626	800	626	801	626	801	626	781	626	781	626	781	626	781	626	781	626	781																								2	19	
626	747	626	800	626	801	626	801	626	801	626	801	626	781	626	781	626	781																								2	19	
588	728	588	728	588	800	588	800	588	800	588	800	588	800	588	800	588	800																								2	18	
588	728	588	728	588	728	588	728	588	728	588	728	588	728	588	728	588	728																									2	17
588	728	588	728	588	728	588	728	588	728	588	728	588	728	588	728	588	728																									2	16
588	716	588	728	588	728	588	728	588	728	588	728	588	728	588	728	588	728																									1	16
550	697	550	697	550	697	550	697	550	697	550	697	550	697	550	697	550	697																									1	15
550	697	550	697	550	697	550	697	550	697	550	697	550	697	550	697	550	697																									1	13
550	697	550	697	550	697	550	697	550	697	550	697	550	697	550	697	550	697																									1	12
7250		7500		7750		8000		8250		8500		8750		9000		9250		9500		9750		10000		10250		10500		10750		11000		11250		11500		11750							

Wykorzystaj zalety systemu ZAK®

- 80 mm mniej wymaganego miejsca pod nadprożem ($S_{ZAK} = S - 80 \text{ mm}$)
- wyraźne zmniejszenie zużycia pancerza bramy
- lepsze uszczelnienie nadproża
- bardziej cicha praca bramy
- tylko 1 podkładka pod uchwyty mocujące na prowadnicach



												Czas otwarcia [s]											
												Uchwyty											
												3	32										
												3	31										
												3	30										
												3	30										
												3	32										
												3	31										
												3	30										
												3	30										
												3	29										
												3	28										
												3	27										
												3	27										
												2	26										
												2	25										
												2	24										
753	894											2	23										
753	894	753	894	753	894							2	23										
753	894	753	894	753	894	753	894					2	23										
741	888	741	888	741	888	741	888	741	888			2	22										
715	875	715	875	715	875	715	875	715	875	715	875	2	21										
715	875	715	875	715	875	715	875	715	875	715	875	2	20										
715	855	715	855	715	875	715	875	715	875	715	875	2	19										
715	855	715	855	715	855	715	855	715	875	715	875	1	19										
701	848	701	848	701	848	701	848	701	868	701	868	1	18										
673	769	673	769	673	769	673	834	673	834	673	834	1	17										
673	769	673	769	673	769	673	769	673	834	673	834	673	834	1	16								
673	769	673	769	673	769	673	769	673	769	673	834	673	834	673	834	1	15						
673	769	673	769	673	769	673	769	673	769	673	769	673	769	673	834	689	862	689	862	1	14		
613	706	635	750	635	750	635	750	635	750	635	750	635	750	635	750	635	750	635	750	681	858	1	13
7250	7500	7750	8000	8250	8500	8750	9000	9250	9500	9750	10000												



Tabele wartości orientacyjnych

Bramy rolowane classic z napędem nasadowym

Decotherm® A

Wykorzystaj zalety systemu ZAK®

- 80 mm mniej wymaganego miejsca pod nadprożem ($S_{ZAK} = S - 80 \text{ mm}$)
- wyraźne zmniejszenie zużycia pancerza bramy
- bardziej cicha praca bramy
- tylko 1 podkładka pod uchwyty mocujące na prowadnicach



Wysokość bramy	Czas otwarcia [s]											
	Uchwyty											
4000	583	714	583	714	583	714	583	714	583	714	1	19
3750	549	697	549	697	549	697	549	697	549	697	1	19
3500	543	694	543	694	543	694	543	694	543	694	1	18
3250	543	694	543	694	543	694	543	694	543	694	1	16
3000	543	694	543	694	543	694	543	694	543	694	1	15
2750	513	679	513	679	513	679	513	679	513	679	1	15
2500	509	677	509	677	509	677	509	677	509	677	1	14
2250	509	677	509	677	509	677	509	677	509	677	1	13
	2250	2500	2750	3000	3250	3500	3750	4000				

Szerokość bramy

Napęd

S14

123 = S (wymagana wysokość nadproża)

123 = ET (minimalna głębokość montażowa)

Wskazówka:

Wszystkie wartości orientacyjne dotyczą wyłącznie bram w wersji standardowej bez systemu ZAK®.





Tabele wartości orientacyjnych

Bramy rolowane classic z napędem łańcuchowym

HR 120 A

Wysokość bramy

→ Brama wyposażona standardowo w haki przeciwburzowe

8000	750	605	750	605	750	605	750	605	750	605	750	605	750	605	846	631	846	631	846	631	846	631	846	631	846	631	846	631	846	631	846	631	846	631	846	631
7750	750	605	750	605	750	605	750	605	750	605	750	605	750	605	846	631	846	631	846	631	846	631	846	631	846	631	846	631	846	631	846	631	846	631	846	631
7500	710	595	710	595	710	595	710	595	710	595	710	595	710	595	806	595	806	595	806	595	806	595	806	595	806	595	806	595	806	595	806	595	806	595	806	595
7250	710	595	710	595	710	595	710	595	710	595	710	595	710	595	806	595	806	595	806	595	806	595	806	595	806	595	806	595	806	595	806	595	806	595	806	595
7000	710	595	710	595	710	595	710	595	710	595	710	595	710	595	806	595	806	595	806	595	806	595	806	595	806	595	806	595	806	595	806	595	806	595	806	595
6750	710	595	710	595	710	595	710	595	710	595	710	595	710	595	806	595	806	595	806	595	806	595	806	595	806	595	806	595	806	595	806	595	806	595	806	595
6500	710	595	710	595	710	595	710	595	710	595	710	595	710	595	806	595	806	595	806	595	806	595	806	595	806	595	806	595	806	595	806	595	806	595	806	595
6250	710	595	710	595	710	595	710	595	710	595	710	595	710	595	806	595	806	595	806	595	806	595	806	595	806	595	806	595	806	595	806	595	806	595	806	595
6000	680	595	680	595	680	595	680	595	680	595	680	595	680	595	776	595	776	595	776	595	776	595	776	595	776	595	776	595	776	595	776	595	776	595	776	595
5750	680	595	680	595	680	595	680	595	680	595	680	595	680	595	776	595	776	595	776	595	776	595	776	595	776	595	776	595	776	595	776	595	776	595	776	595
5500	680	595	680	595	680	595	680	595	680	595	680	595	680	595	776	595	776	595	776	595	776	595	776	595	776	595	776	595	776	595	776	595	776	595	776	595
5250	680	595	680	595	680	595	680	595	680	595	680	595	680	595	776	595	776	595	776	595	776	595	776	595	776	595	776	595	776	595	776	595	776	595	776	595
5000	680	595	680	595	680	595	680	595	680	595	680	595	680	595	776	595	776	595	776	595	776	595	776	595	776	595	776	595	776	595	776	595	776	595	776	595
4750	634	595	634	595	634	595	634	595	634	595	634	595	634	595	730	595	730	595	730	595	730	595	730	595	730	595	730	595	730	595	730	595	730	595	730	595
4500	634	595	634	595	634	595	634	595	634	595	634	595	634	595	730	595	730	595	730	595	730	595	730	595	730	595	730	595	730	595	730	595	730	595	730	595
4250	634	595	634	595	634	595	634	595	634	595	634	595	634	595	730	595	730	595	730	595	730	595	730	595	730	595	730	595	730	595	730	595	730	595	730	595
4000	634	595	634	595	634	595	634	595	634	595	634	595	634	595	730	595	730	595	730	595	730	595	730	595	730	595	730	595	730	595	730	595	730	595	730	595
3750	600	595	600	595	600	595	600	595	600	595	600	595	600	595	696	595	696	595	696	595	696	595	696	595	696	595	696	595	696	595	696	595	696	595	696	595
3500	600	595	600	595	600	595	600	595	600	595	600	595	600	595	696	595	696	595	696	595	696	595	696	595	696	595	696	595	696	595	696	595	696	595	696	595
3250	600	595	600	595	600	595	600	595	600	595	600	595	600	595	696	595	696	595	696	595	696	595	696	595	696	595	696	595	696	595	696	595	696	595	696	595
3000	600	595	600	595	600	595	600	595	600	595	600	595	600	595	696	595	696	595	696	595	696	595	696	595	696	595	696	595	696	595	696	595	696	595	696	595
2750	554	595	554	595	554	595	554	595	554	595	554	595	554	595	650	595	650	595	650	595	650	595	650	595	650	595	650	595	650	595	650	595	650	595	650	595
2500	554	595	554	595	554	595	554	595	554	595	554	595	554	595	650	595	650	595	650	595	650	595	650	595	650	595	650	595	650	595	650	595	650	595	650	595
2250	554	595	554	595	554	595	554	595	554	595	554	595	554	595	650	595	650	595	650	595	650	595	650	595	650	595	650	595	650	595	650	595	650	595	650	595
	2250	2500	2750	3000	3250	3500	3750	4000	4250	4500	4750	5000	5250	5500	5750	6000	6250	6500	6750	7000																

Szerokość bramy

Napęd

K40
K30
K20

123 = S (wymagana wysokość nadproża)

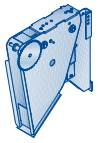
123 = ET (minimalna głębokość montażowa)

Wskazówka:

Wszystkie wartości orientacyjne dotyczą wyłącznie bram w wersji standardowej bez systemu ZAK®.XL.

Wykorzystaj zalety systemu ZAK®-XL

- 80 mm mniej wymaganego miejsca pod nadprożem ($S_{ZAK-XL} = S - 80 \text{ mm}$)
- wyraźne zmniejszenie zużycia pancerza bramy
- lepsze uszczelnienie nadproża
- bardziej cicha praca bramy
- tylko 1 podkładka pod uchwyty mocujące na prowadnicach
- Szczegóły patrz strona 34



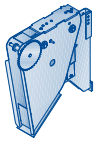
Czas otwarcia [s]

Uchwyty

849	634	849	634	889	674	889	674	889	674	889	674	889	674	889	674	889	674	889	674	889	674	3	32	
837	622	837	622	889	674	889	674	889	674	889	674	889	674	889	674	889	674	889	674	889	674	3	31	
837	622	837	622	863	670	863	670	863	670	863	670	863	670	863	670	863	670	863	670	863	670	3	30	
837	622	837	622	863	670	863	670	863	670	863	670	863	670	863	670	863	670	863	670	863	670	3	30	
833	618	833	618	853	670	853	670	853	670	853	670	853	670	853	670	853	670	853	670	853	670	3	32	
833	618	833	618	853	670	853	670	853	670	853	670	853	670	853	670	853	670	853	670	853	670	3	31	
807	595	807	595	807	595	853	638	853	670	853	670	853	670	853	670	853	670	853	670	853	670	3	30	
795	595	795	595	847	632	847	632	847	632	847	632	847	632	847	632	847	632	847	632	847	632	3	30	
795	595	795	595	839	624	839	624	839	624	839	624	839	624	839	624	839	624	839	624	839	624	3	29	
795	595	795	595	809	595	809	595	809	595	809	595	809	595	809	595	809	595	809	595	809	595	3	28	
795	595	795	595	809	595	809	595	809	595	809	595	809	595	809	595	809	595	809	595	809	595	3	27	
795	595	795	595	809	595	809	595	809	595	809	595	809	595	809	595	809	595	809	595	809	595	3	27	
769	595	769	595	769	595	769	595	769	595	769	595	769	595	769	595	769	595	769	595	769	595	2	26	
753	595	753	595	753	595	753	595	753	595	753	595	753	595	753	595	753	595	753	595	753	595	2	25	
753	595	753	595	753	595	753	595	753	595	753	595	753	595	753	595	753	595	753	595	753	595	2	24	
753	595	753	595	753	595	753	595	753	595	753	595	753	595	753	595	753	595	753	595	753	595	2	23	
753	595	753	595	753	595	753	595	753	595	753	595	753	595	753	595	753	595	753	595	753	595	2	23	
741	595	741	595	741	595	741	595	741	595	741	595	741	595	741	595	741	595	741	595	741	595	2	22	
715	595	715	595	715	595	715	595	715	595	715	595	715	595	715	595	715	595	715	595	715	595	2	21	
715	595	715	595	715	595	715	595	715	595	715	595	715	595	715	595	715	595	715	595	715	595	2	20	
715	595	715	595	715	595	715	595	715	595	715	595	715	595	715	595	715	595	715	595	715	595	2	19	
715	595	715	595	715	595	715	595	715	595	715	595	715	595	715	595	715	595	715	595	715	595	1	19	
701	595	701	595	701	595	701	595	701	595	701	595	701	595	701	595	701	595	701	595	701	595	1	18	
673	595	673	595	673	595	673	595	673	595	673	595	673	595	673	595	673	595	673	595	673	595	1	17	
673	595	673	595	673	595	673	595	673	595	673	595	673	595	673	595	673	595	673	595	673	595	1	16	
673	595	673	595	673	595	673	595	673	595	673	595	673	595	673	595	673	595	673	595	673	595	1	15	
673	595	673	595	673	595	673	595	673	595	673	595	673	595	673	595	673	595	673	595	673	595	1	14	
613	595	635	595	635	595	635	595	635	595	635	595	635	595	635	595	635	595	635	595	635	595	1	13	
7250		7500		7750		8000		8250		8500		8750		9000		9250		9500		9750		10000		

Wykorzystaj zalety systemu ZAK®-XL

- 80 mm mniej wymaganego miejsca pod nadprożem ($S_{ZAK-XL} = S - 80 \text{ mm}$)
- wyraźne zmniejszenie zużycia pancerza bramy
- lepsze uszczelnienie nadproża
- bardziej cicha praca bramy
- tylko 1 podkładka pod uchwyty mocujące na prowadnicach
- Szczegóły patrz strona 34



Czas otwarcia* [s]

Uchwyty

Brama bez WPS® nie spełnia już wymogów klasy 2 obciążenia wiatrowego (EN 12424)

7250	7500	7750	8000	8250	8500	8750	9000	9250	9500	9750	10000	10250	10500	10750	11000	11250	11500	11750	4	57	
934	719	956	741	956	741	956	741	956	741	956	741	956	741	956	741	956	741	956	741	4	55
900	685	956	741	956	741	956	741	956	741	956	741	956	741	956	741	956	741	956	741	4	54
900	685	900	685	956	741	956	741	956	741	956	741	956	741	956	741	956	741	956	741	4	52
900	685	900	685	956	741	956	741	956	741	956	741	956	741	956	741	956	741	956	741	4	53
900	685	900	685	914	699	914	699	914	699	914	699	914	699	914	699	914	699	914	699	4	52
900	685	900	685	906	691	906	691	906	691	906	691	906	691	906	691	906	691	906	691	4	51
898	683	898	683	898	691	906	691	906	691	906	691	906	691	906	691	906	691	906	691	4	49
894	679	894	679	894	679	906	691	906	691	906	691	906	691	906	691	906	691	906	691	4	47
852	637	852	670	852	670	906	691	906	691	906	691	906	691	906	691	906	691	906	691	4	46
852	637	852	637	852	637	906	691	906	691	906	691	906	691	906	691	906	691	906	691	4	46
852	637	852	637	852	637	906	691	906	691	906	691	906	691	906	691	906	691	906	691	4	46
852	637	852	637	852	637	876	670	876	670	876	670	876	670	876	670	876	670	876	670	3	46
852	637	852	637	852	637	852	670	852	670	852	670	852	670	852	670	852	670	852	670	3	44
852	637	852	637	852	637	852	670	852	670	852	670	852	670	852	670	852	670	852	670	3	42
852	637	852	637	852	637	852	670	852	670	852	670	852	670	852	670	852	670	852	670	3	40
824	609	824	609	824	609	824	609	824	609	824	609	824	609	824	609	824	609	824	609	3	38
800	595	800	595	800	595	800	595	800	595	800	595	800	595	800	595	800	595	800	595	3	37
800	595	800	595	800	595	800	595	800	595	800	595	800	595	800	595	800	595	800	595	3	38
800	595	800	595	800	595	800	595	800	595	800	595	800	595	800	595	800	595	800	595	3	36
792	595	792	595	792	595	792	595	792	595	792	595	792	595	792	595	792	595	792	595	3	34
792	595	792	595	792	595	792	595	792	595	792	595	792	595	792	595	792	595	792	595	3	32
752	595	752	595	752	595	752	595	752	595	752	595	752	595	752	595	752	595	752	595	3	30
748	595	748	595	748	595	748	595	748	595	748	595	748	595	748	595	748	595	748	595	2	30
748	595	748	595	748	595	748	595	748	595	748	595	748	595	748	595	748	595	748	595	2	28
748	595	748	595	748	595	748	595	748	595	748	595	748	595	748	595	748	595	748	595	2	26
742	595	742	595	742	595	742	595	742	595	742	595	742	595	742	595	742	595	742	595	2	24
726	595	726	595	726	595	726	595	726	595	726	595	726	595	726	595	726	595	726	595	2	22
694	595	694	595	694	595	694	595	694	595	694	595	694	595	694	595	694	595	694	595	1	21

* w bramach z napędem łańcuchowym K40-4 czas otwierania bramy zwiększa się o 33%

Czas otwarcia [s]

Uchwyt

→ Brama nie spełnia już wymogów klasy 2 obciążenia wiatrowego (EN 12424)

																							3	39			
																								3	38		
																								3	37		
																								3	36		
																								3	35		
																								3	35		
																								3	34		
																								3	33		
																								3	31		
																								3	30		
																								3	29		
																								2	29		
																								2	28		
																								2	27		
																								2	25		
																								2	24		
																								2	24		
																								2	23		
																								2	21		
																								2	20		
																								1	20		
																								1	18		
																								1	17		
																								1	15		
7250	7500	7750	8000	8250	8500	8750	9000	9250	9500	9750	10000	10250	10500	10750	11000	11250	11500	11750									



Tabele wartości orientacyjnych Bramy rolowane classic z napędem rurowym

HR 120 S

Wysokość bramy

8000																								
7750																								
7500																								
7250																								
7000																								
6750																								
6500	696	536																						
6250	684	524																						
6000	654	500	654	500																				
5750	654	500	654	500																				
5500	654	500	654	500	654	500																		
5250	654	500	654	500	654	500	654	500																
5000	654	500	654	500	654	500	654	500																
4750	626	500	626	500	626	500	626	500	626	500														
4500	626	500	626	500	626	500	626	500	626	500	626	500												
4250	626	500	626	500	626	500	626	500	626	500	626	500	626	500										
4000	626	500	626	500	626	500	626	500	626	500	626	500	626	500	626	500								
3750	588	428	588	428	588	428	588	428	588	428	588	428	588	428	588	428								
3500	588	428	588	428	588	428	588	428	588	428	588	428	588	428	588	428	588	428						
3250	588	428	588	428	588	428	588	428	588	428	588	428	588	428	588	428	588	428	588	428				
3000	588	428	588	428	588	428	588	428	588	428	588	428	588	428	588	428	588	428	588	428	588	428		
2750	550	425	550	425	550	425	550	425	550	425	550	425	550	425	550	425	550	425	550	425	550	425	550	425
2500	550	425	550	425	550	425	550	425	550	425	550	425	550	425	550	425	550	425	550	425	550	425	550	425
2250	550	425	550	425	550	425	550	425	550	425	550	425	550	425	550	425	550	425	550	425	550	425	550	425

Szerokość bramy

Napęd

R30
R23
R18
R12

123 = S (wymagana wysokość nadproża)

123 = ET (minimalna głębokość montażowa)

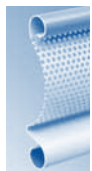
Wskazówka:

Wszystkie wartości orientacyjne dotyczą wyłącznie bram w wersji standardowej.

Czas otwarcia [s]

Uchwyty

																		Czas otwarcia [s]	Uchwyty
																		-	-
																		-	-
																		-	-
																		-	-
																		-	-
																		-	-
																		-	-
																		3	32
																		3	32
																		3	32
																		3	30
																		3	29
																		3	29
																		2	28
																		2	28
																		2	27
																		2	25
																		2	24
																		1	24
																		1	22
																		1	21
																		1	20
																		1	19
																		1	17
																		1	15
7250	7500	7750	8000	8250	8500	8750	9000	9250	9500	9750	10000	10250	10500	10750	11000	11250	11500	11750	



Tabele wartości orientacyjnych

Bramy rolowane classic z napędem rurowym

HR 120 aero®

Wysokość bramy

8000	732	572	732	572	732	572	732	572	732	572	732	572	732	572						
7750	732	572	732	572	732	572	732	572	732	572	732	572	732	572	732	572				
7500	696	536	696	536	696	536	696	536	696	536	696	536	696	536	696	536				
7250	696	536	696	536	696	536	696	536	696	536	696	536	696	536	696	536	696	536		
7000	696	536	696	536	696	536	696	536	696	536	696	536	696	536	696	536	696	536	696	536
6750	696	536	696	536	696	536	696	536	696	536	696	536	696	536	696	536	696	536	696	536
6500	696	536	696	536	696	536	696	536	696	536	696	536	696	536	696	536	696	536	696	536
6250	684	524	684	524	684	524	684	524	684	524	684	524	684	524	684	524	684	524	684	524
6000	654	500	654	500	654	500	654	500	654	500	654	500	654	500	654	500	654	500	654	500
5750	654	500	654	500	654	500	654	500	654	500	654	500	654	500	654	500	654	500	654	500
5500	654	500	654	500	654	500	654	500	654	500	654	500	654	500	654	500	654	500	654	500
5250	654	500	654	500	654	500	654	500	654	500	654	500	654	500	654	500	654	500	654	500
5000	654	500	654	500	654	500	654	500	654	500	654	500	654	500	654	500	654	500	654	500
4750	626	500	626	500	626	500	626	500	626	500	626	500	626	500	626	500	626	500	626	500
4500	626	500	626	500	626	500	626	500	626	500	626	500	626	500	626	500	626	500	626	500
4250	626	500	626	500	626	500	626	500	626	500	626	500	626	500	626	500	626	500	626	500
4000	626	500	626	500	626	500	626	500	626	500	626	500	626	500	626	500	626	500	626	500
3750	588	428	588	428	588	428	588	428	588	428	588	428	588	428	588	428	588	428	588	428
3500	588	428	588	428	588	428	588	428	588	428	588	428	588	428	588	428	588	428	588	428
3250	588	428	588	428	588	428	588	428	588	428	588	428	588	428	588	428	588	428	588	428
3000	588	428	588	428	588	428	588	428	588	428	588	428	588	428	588	428	588	428	588	428
2750	550	425	550	425	550	425	550	425	550	425	550	425	550	425	550	425	550	425	550	425
2500	550	425	550	425	550	425	550	425	550	425	550	425	550	425	550	425	550	425	550	425
2250	550	425	550	425	550	425	550	425	550	425	550	425	550	425	550	425	550	425	550	425

Szerokość bramy

Napęd

R30
R23
R18
R12

123 = S (wymagana wysokość nadproża)

123 = ET (minimalna głębokość montażowa)

Wskazówka:

Wszystkie wartości orientacyjne dotyczą wyłącznie bram w wersji standardowej.

Czas otwarcia [s]

Uchwyty

										3	32	
										3	31	
										3	30	
										3	30	
										3	32	
										3	31	
										3	30	
										3	30	
										3	29	
										3	28	
										3	27	
										3	27	
										2	26	
										2	25	
										2	24	
										2	23	
										2	23	
										2	22	
										2	21	
										2	20	
										2	19	
										1	19	
										1	18	
										1	17	
										1	16	
										1	15	
	613	673	500	673	500					1	14	
	673	500	673	500	673	500				1	14	
	613	425	635	500	635	500	635	500	635	500	1	13
7250												
7500												
7750												
8000												
8250												
8500												
8750												



Tabele wartości orientacyjnych

Bramy rolowane classic z napędem rurowym

Decotherm® A

Wysokość bramy

Czas otwarcia [s]

4000	583	425	583	425	583	425	583	425	583	425	583	425			
3750	549	425	549	425	549	425	549	425	549	425	549	425			
3500	543	425	543	425	543	425	543	425	543	425	543	425			
3250	543	425	543	425	543	425	543	425	543	425	543	425			
3000	543	425	543	425	543	425	543	425	543	425	543	425			
2750	513	425	513	425	513	425	513	425	513	425	513	425			
2500	509	425	509	425	509	425	509	425	509	425	509	425			
2250	509	425	509	425	509	425	509	425	509	425	509	425			
	2250		2500		2750		3000		3250		3500		3750		4000

24
23
22
20
19
19
17
16

Szerokość bramy

Napęd

R30
R23
R18
R12

¹²³ = S (wymagana wysokość nadproża)

¹²³ = ET (minimalna głębokość montażowa)

Wskazówka:

Wszystkie wartości orientacyjne dotyczą wyłącznie bram w wersji standardowej.



Tabele wartości orientacyjnych

Bramy rolowane classic z napędem rurowym

HR 116 A

Wysokość bramy		Czas otwarcia [s]																				Uchwyty								
		Brama wyposażona standardowo w haki przeciwburzowe																												
9000																												-	-	
8750																													-	-
8500																													-	-
8250																													-	-
8000	784	624																											4	35
7750	782	602																											4	35
7500	782	602	782	602																									4	34
7250	782	602	782	602																									4	33
7000	782	602	782	602	782	602																							4	32
6750	782	602	782	602	782	602																							4	32
6500	758	598	758	598	758	598																							4	31
6250	710	550	710	550	710	550	710	550																					3	31
6000	710	550	710	550	710	550	710	550	710	550																			3	29
5750	710	550	710	550	710	550	710	550	710	550	710	550																	3	28
5500	710	550	710	550	710	550	710	550	710	550	710	550	710	550															3	27
5250	710	550	710	550	710	550	710	550	710	550	710	550	710	550	710	550													3	26
5000	710	550	710	550	710	550	710	550	710	550	710	550	710	550	710	550	710	550											3	25
4750	660	500	660	500	660	500	660	500	660	500	660	500	660	500	660	500	660	500	660	500									3	25
4500	660	500	660	500	660	500	660	500	660	500	660	500	660	500	660	500	660	500	660	500	660	500							3	24
4250	660	500	660	500	660	500	660	500	660	500	660	500	660	500	660	500	660	500	660	500	660	500	660	500				3	23	
4000	660	500	660	500	660	500	660	500	660	500	660	500	660	500	660	500	660	500	660	500	660	500	660	500	660	500		3	21	
3750	660	500	660	500	660	500	660	500	660	500	660	500	660	500	660	500	660	500	660	500	660	500	660	500	660	500	660	500	3	20
3500	610	500	610	500	610	500	610	500	610	500	610	500	610	500	610	500	610	500	610	500	610	500	610	500	610	500	610	500	2	20
3250	610	500	610	500	610	500	610	500	610	500	610	500	610	500	610	500	610	500	610	500	610	500	610	500	610	500	610	500	2	19
3000	610	500	610	500	610	500	610	500	610	500	610	500	610	500	610	500	610	500	610	500	610	500	610	500	610	500	610	500	2	18
2750	610	500	610	500	610	500	610	500	610	500	610	500	610	500	610	500	610	500	610	500	610	500	610	500	610	500	610	500	2	16
2500	596	436	596	436	596	436	596	436	596	436	596	436	596	436	596	436	596	436	596	436	596	436	596	436	596	436	596	436	2	15
2250	550	425	550	425	550	425	550	425	550	425	550	425	550	425	550	425	550	425	550	425	550	425	550	425	550	425	550	425	1	14
	2250	2500	2750	3000	3250	3500	3750	4000	4250	4500	4750	5000	5250	5500	5750	6000	6250	6500	6750	7000										

Szerokość bramy

Napęd

R30
R23
R18
R12

123 = S (wymagana wysokość nadproża)

123 = ET (minimalna głębokość montażowa)

Wskazówka:

Wszystkie wartości orientacyjne dotyczą wyłącznie bram w wersji standardowej.



Tabele wartości orientacyjnych

Kraty rolowane classic z napędem nasadowym

HG-A

Wysokość bramy

→ maksymalnie 10 uruchomień bramy dziennie

8000	622	796	622	808	622	808	622	808	622	808	622	861	622	841	622	841	622	841	622	841	622	841	622	841	622	841	622	906	622	906	622	906	622	906	622	906	641	936	641	936	641	936	641	936	641	936	641	936	641	936				
7750	622	796	622	808	622	808	622	808	622	808	622	861	622	841	622	841	622	841	622	841	622	841	622	841	622	841	622	841	622	906	622	906	622	906	622	906	641	936	641	936	641	936	641	936	641	936	641	936	641	936	641	936		
7500	622	796	622	796	622	808	622	808	622	808	622	861	622	861	622	861	622	841	622	841	622	841	622	841	622	841	622	841	622	841	622	906	622	906	622	906	622	906	641	936	641	936	641	936	641	936	641	936	641	936	641	936		
7250	622	796	622	796	622	808	622	808	622	808	622	861	622	861	622	861	622	841	622	841	622	841	622	841	622	841	622	841	622	841	622	906	622	906	622	906	622	906	641	936	641	936	641	936	641	936	641	936	641	936	641	936		
7000	622	796	622	796	622	796	622	808	622	808	622	861	622	861	622	861	622	841	622	841	622	841	622	841	622	841	622	841	622	841	622	906	622	906	622	906	622	906	641	936	641	936	641	936	641	936	641	936	641	936	641	936		
6750	580	775	580	775	580	775	580	787	580	840	580	840	580	840	580	840	580	840	580	840	580	840	580	840	580	840	580	840	580	840	580	820	580	820	580	820	580	820	580	820	580	820	580	820	580	820	580	820	580	820	580	820	580	820
6500	580	775	580	775	580	775	580	775	580	840	580	840	580	840	580	840	580	840	580	840	580	840	580	840	580	840	580	840	580	820	580	820	580	820	580	820	580	820	580	820	580	820	580	820	580	820	580	820	580	820	580	820	580	820
6250	580	775	580	775	580	775	580	775	580	840	580	840	580	840	580	840	580	840	580	840	580	840	580	840	580	840	580	840	580	820	580	820	580	820	580	820	580	820	580	820	580	820	580	820	580	820	580	820	580	820	580	820	580	820
6000	580	775	580	775	580	775	580	775	580	840	580	840	580	840	580	840	580	840	580	840	580	840	580	840	580	840	580	840	580	820	580	820	580	820	580	820	580	820	580	820	580	820	580	820	580	820	580	820	580	820	580	820	580	820
5750	580	775	580	775	580	775	580	775	580	840	580	840	580	840	580	840	580	840	580	840	580	840	580	840	580	840	580	840	580	820	580	820	580	820	580	820	580	820	580	820	580	820	580	820	580	820	580	820	580	820	580	820	580	820
5500	538	754	538	754	538	754	538	754	538	766	538	766	538	766	538	819	538	819	538	819	538	819	538	819	538	819	538	819	538	819	538	799	538	799	538	799	538	799	538	799	538	799	538	799	538	799	538	799	538	799	538	799	538	799
5250	538	754	538	754	538	754	538	754	538	766	538	766	538	766	538	819	538	819	538	819	538	819	538	819	538	819	538	819	538	819	538	799	538	799	538	799	538	799	538	799	538	799	538	799	538	799	538	799	538	799	538	799	538	799
5000	538	754	538	754	538	754	538	754	538	766	538	766	538	766	538	819	538	819	538	819	538	819	538	819	538	819	538	819	538	819	538	799	538	799	538	799	538	799	538	799	538	799	538	799	538	799	538	799	538	799	538	799	538	799
4750	538	754	538	754	538	754	538	754	538	766	538	766	538	766	538	819	538	819	538	819	538	819	538	819	538	819	538	819	538	819	538	799	538	799	538	799	538	799	538	799	538	799	538	799	538	799	538	799	538	799	538	799	538	799
4500	538	754	538	754	538	754	538	754	538	766	538	766	538	766	538	819	538	819	538	819	538	819	538	819	538	819	538	819	538	819	538	799	538	799	538	799	538	799	538	799	538	799	538	799	538	799	538	799	538	799	538	799	538	799
4250	496	733	496	733	496	733	496	733	496	733	496	733	496	733	496	745	496	745	496	745	496	745	496	745	496	745	496	745	496	745	496	745	496	745	496	745	496	745	496	745	496	745	496	745	496	745	496	745	496	745	496	745		
4000	496	733	496	733	496	733	496	733	496	733	496	733	496	733	496	745	496	745	496	745	496	745	496	745	496	745	496	745	496	745	496	745	496	745	496	745	496	745	496	745	496	745	496	745	496	745	496	745	496	745	496	745		
3750	496	733	496	733	496	733	496	733	496	733	496	733	496	733	496	745	496	745	496	745	496	745	496	745	496	745	496	745	496	745	496	745	496	745	496	745	496	745	496	745	496	745	496	745	496	745	496	745	496	745	496	745		
3500	496	733	496	733	496	733	496	733	496	733	496	733	496	733	496	745	496	745	496	745	496	745	496	745	496	745	496	745	496	745	496	745	496	745	496	745	496	745	496	745	496	745	496	745	496	745	496	745	496	745	496	745		
3250	496	733	496	733	496	733	496	733	496	733	496	733	496	733	496	745	496	745	496	745	496	745	496	745	496	745	496	745	496	745	496	745	496	745	496	745	496	745	496	745	496	745	496	745	496	745	496	745	496	745	496	745		
3000	454	712	454	712	454	712	454	712	454	712	454	712	454	712	454	712	454	712	454	712	454	712	454	712	454	712	454	712	454	712	454	712	454	712	454	712	454	712	454	712	454	712	454	712	454	712	454	712	454	712	454	712		
2750	454	712	454	712	454	712	454	712	454	712	454	712	454	712	454	712	454	712	454	712	454	712	454	712	454	712	454	712	454	712	454	712	454	712	454	712	454	712	454	712	454	712	454	712	454	712	454	712	454	712	454	712		
2500	454	712	454	712	454	712	454	712	454	712	454	712	454	712	454	712	454	712	454	712	454	712	454	712	454	712	454	712	454	712	454	712	454	712	454	712	454	712	454	712	454	712	454	712	454	712	454	712	454	712	454	712		
2250	412	703	412	703	412	703	412	703	412	703	412	703	412	703	412	703	412	703	412	703	412	703	412	703	412	703	412	703	412	703	412	703	412	703	412	703	412	703	412	703	412	703	412	703	412	703	412	703	412	703	412	703		
	2250		2500		2750		3000		3250		3500		3750		4000		4250		4500		4750		5000		5250		5500		5750		6000		6250		6500		6750		7000															

Szerokość bramy

Napęd

S55
S42
S35
S25
S18
S14

123 = S (wymagana wysokość nadproża)

123 = ET (minimalna głębokość montażowa)

Wskazówka:

- Wszystkie wartości orientacyjne dotyczą wyłącznie bram w wersji standardowej.
- W bramach bez systemu ZAK[®] zwiększa się wymagana wysokość nadproża: **S** = **S** + 255 mm.



Tabele wartości orientacyjnych

Kraty rolowane classic z napędem nasadowym

HG-V

Wysokość bramy

8000	622 808	622 861	622 861	622 861	622 861	622 861	622 841	622 841	622 841	622 906	622 906	622 906	622 906	622 926	622 926	641 936							
7750	622 808	622 808	622 861	622 861	622 861	622 861	622 861	622 841	622 841	622 841	622 906	622 906	622 906	622 906	622 926	622 926	641 936						
7500	622 808	622 808	622 861	622 861	622 861	622 861	622 861	622 841	622 841	622 841	622 906	622 906	622 906	622 906	622 906	622 926	641 936						
7250	622 808	622 808	622 808	622 861	622 861	622 861	622 861	622 841	622 841	622 841	622 906	622 906	622 906	622 906	622 906	622 906	599 915	599 915					
7000	622 796	622 808	622 808	622 861	622 861	622 861	622 861	622 841	622 841	622 841	622 906	622 906	622 906	622 906	622 906	622 906	599 915	599 915	599 915				
6750	580 775	580 787	580 787	580 787	580 840	580 840	580 840	580 820	580 820	580 820	580 820	580 820	580 820	580 885	580 885	580 885	599 915	599 915	599 915	599 915			
6500	580 775	580 787	580 787	580 787	580 840	580 840	580 840	580 820	580 820	580 820	580 820	580 820	580 820	580 885	580 885	580 885	599 915	599 915	599 915	599 915	599 915		
6250	580 775	580 775	580 787	580 787	580 787	580 840	580 840	580 840	580 840	580 820	580 820	580 820	580 820	580 820	580 820	580 885	580 885	599 915	599 915	599 915	599 915	599 915	599 915
6000	580 775	580 775	580 787	580 787	580 787	580 787	580 787	580 840	580 840	580 820	580 820	580 820	580 820	580 820	580 820	580 820	580 820	599 915	599 915	599 915	599 915	599 915	599 915
5750	580 775	580 775	580 775	580 787	580 787	580 787	580 787	580 840	580 840	580 840	580 820	580 820	580 820	580 820	580 820	580 820	580 820	599 915	599 915	599 915	599 915	599 915	599 915
5500	538 754	538 754	538 754	538 754	538 766	538 766	538 766	538 819	538 819	538 819	538 819	538 819	538 799	538 799	538 799	538 799	538 799	557 874	557 874	557 894	557 894	557 894	557 894
5250	538 754	538 754	538 754	538 754	538 766	538 766	538 766	538 819	538 819	538 819	538 819	538 819	538 799	538 799	538 799	538 799	538 799	538 799	557 874	557 874	557 874	557 894	557 894
5000	538 754	538 754	538 754	538 754	538 754	538 766	538 766	538 819	538 819	538 819	538 819	538 819	538 819	538 819	538 819	538 799	538 799	538 799	557 874	557 874	557 874	557 874	557 874
4750	538 754	538 754	538 754	538 754	538 754	538 754	538 754	538 766	538 766	538 819	538 819	538 819	538 819	538 819	538 819	538 819	538 799	538 799	557 874	557 874	557 874	557 874	557 874
4500	538 754	538 754	538 754	538 754	538 754	538 754	538 754	538 766	538 766	538 819	538 819	538 819	538 819	538 819	538 819	538 819	538 799	538 799	557 874	557 874	557 874	557 874	557 874
4250	496 733	496 733	496 733	496 733	496 733	496 733	496 733	496 745	496 745	496 745	496 745	496 745	496 798	496 798	496 798	496 798	496 798	496 798	515 809	515 809	557 874	557 874	557 874
4000	496 733	496 733	496 733	496 733	496 733	496 733	496 733	496 745	496 745	496 745	496 745	496 745	496 798	496 798	496 798	496 798	496 798	496 798	515 809	515 809	557 874	557 874	557 874
3750	496 733	496 733	496 733	496 733	496 733	496 733	496 733	496 745	496 745	496 745	496 745	496 745	496 798	496 798	496 798	496 798	496 798	496 798	515 809	515 809	557 874	557 874	557 874
3500	496 733	496 733	496 733	496 733	496 733	496 733	496 733	496 745	496 745	496 745	496 745	496 745	496 798	496 798	496 798	496 798	496 798	496 798	515 809	515 809	557 874	557 874	557 874
3250	496 733	496 733	496 733	496 733	496 733	496 733	496 733	496 745	496 745	496 745	496 745	496 745	496 798	496 798	496 798	496 798	496 798	496 798	515 809	515 809	557 874	557 874	557 874
3000	454 712	454 712	454 712	454 712	454 712	454 712	454 712	454 712	454 712	454 712	454 712	454 712	454 724	454 724	454 724	454 724	454 724	454 724	454 777	454 777	454 777	454 777	454 777
2750	454 712	454 712	454 712	454 712	454 712	454 712	454 712	454 712	454 712	454 712	454 712	454 712	454 712	454 712	454 712	454 712	454 724	454 724	454 724	454 724	454 724	454 724	454 724
2500	454 712	454 712	454 712	454 712	454 712	454 712	454 712	454 712	454 712	454 712	454 712	454 712	454 712	454 712	454 712	454 712	454 724	454 724	454 724	454 724	454 724	454 724	454 724
2250	412 703	412 703	412 703	412 703	412 703	412 703	412 703	412 703	412 703	412 703	412 703	412 703	412 703	412 703	412 703	412 703	412 703	412 703	412 703	412 703	412 703	412 703	412 703
	2250	2500	2750	3000	3250	3500	3750	4000	4250	4500	4750	5000	5250	5500	5750	6000	6250	6500	6750	7000			

Szerokość bramy

Napęd

S55
S42
S35
S25
S18
S14

123 = S (wymagana wysokość nadproża)

123 = ET (minimalna głębokość montażowa)

Wskazówka:

- Wszystkie wartości orientacyjne dotyczą wyłącznie bram w wersji standardowej.
- W bramach bez systemu ZAK® zwiększa się wymagana wysokość nadproża: **S** = **S** + 255 mm.



Tabele wartości orientacyjnych

Kraty rolowane classic z napędem nasadowym

HG-S

Wysokość bramy

8000	622 841	622 906	622 906	622 906	622 926	622 926	622 926													
7750	622 841	622 841	622 906	622 906	622 926	622 926	622 926	622 926												
7500	622 841	622 841	622 906	622 906	622 906	622 926	622 926	622 926												
7250	622 841	622 841	622 841	622 906	622 906	622 926	622 926	622 926	622 926											
7000	622 841	622 841	622 841	622 906	622 906	622 906	622 926	622 926	622 926											
6750	580 820	580 820	580 820	580 820	580 820	580 885	580 885	580 885	580 905	580 905	580 905									
6500	580 840	580 820	580 820	580 820	580 820	580 820	580 885	580 885	580 905	580 905	580 905	580 905								
6250	580 840	580 820	580 820	580 820	580 820	580 820	580 885	580 885	580 885	580 905	580 905	580 905	580 905							
6000	580 840	580 840	580 820	580 820	580 820	580 820	580 820	580 885	580 885	580 905	580 905	580 905	580 905							
5750	580 840	580 840	580 820	580 820	580 820	580 820	580 820	580 820	580 885	580 885	580 905	580 905	580 905	580 905						
5500	538 819	538 819	538 819	538 799	538 799	538 799	538 799	538 799	538 864	538 864	538 884	538 884	538 884	538 884						
5250	538 819	538 819	538 819	538 799	538 799	538 799	538 799	538 799	538 799	538 864	538 864	538 884	538 884	538 884						
5000	538 819	538 819	538 819	538 819	538 799	538 799	538 799	538 799	538 799	538 864	538 864	538 864	538 864	538 884						
4750	538 766	538 819	538 819	538 819	538 819	538 819	538 799	538 799	538 799	538 799	538 864	538 864	538 864	538 864	538 884					
4500	538 766	538 766	538 819	538 819	538 819	538 819	538 799	538 799	538 799	538 799	538 864	538 864	538 864	538 864	538 864	538 884				
4250	496 745	496 745	496 798	496 798	496 798	496 798	496 798	496 798	496 798	496 778	496 778	496 778	496 778	496 843	496 843	496 843	557 894			
4000	496 745	496 745	496 745	496 798	496 798	496 798	496 798	496 798	496 798	496 798	496 778	496 778	496 778	496 778	496 843	496 843	496 843	515 873		
3750	496 733	496 745	496 745	496 745	496 798	496 798	496 798	496 798	496 798	496 798	496 778	496 778	496 778	496 778	496 843	496 843	496 843	515 873	515 873	
3500	496 733	496 733	496 745	496 745	496 745	496 798	496 798	496 798	496 798	496 798	496 798	496 778	496 778	496 778	496 778	496 778	496 778	515 873	515 873	515 873
3250	496 733	496 733	496 733	496 745	496 745	496 745	496 798	496 798	496 798	496 798	496 798	496 798	496 798	496 778	496 778	496 778	496 778	515 873	515 873	515 873
3000	454 712	454 712	454 712	454 712	454 724	454 724	454 724	454 724	454 777	454 777	454 777	454 777	454 777	454 757	454 757	454 757	454 757	515 873	515 873	515 873
2750	454 712	454 712	454 712	454 712	454 712	454 724	454 724	454 724	454 724	454 777	454 777	454 777	454 777	454 777	454 777	454 777	454 777	473 832	473 832	473 852
2500	454 712	454 712	454 712	454 712	454 712	454 724	454 724	454 724	454 724	454 777	454 777	454 777	454 777	454 777	454 777	454 777	454 777	473 832	473 832	473 852
2250	412 703	412 703	412 703	412 703	412 703	412 703	412 703	412 703	412 715	412 715	412 715	412 715	412 715	425 768	425 768	425 768	425 768	425 768	473 832	473 832
	2250	2500	2750	3000	3250	3500	3750	4000	4250	4500	4750	5000	5250	5500	5750	6000	6250	6500	6750	7000

Szerokość bramy

Napęd

S55
S42
S35
S25
S18
S14

123 = S (wymagana wysokość nadproża)

123 = ET (minimalna głębokość montażowa)

Wskazówka:

- Wszystkie wartości orientacyjne dotyczą wyłącznie bram w wersji standardowej.
- W bramach bez systemu ZAK® zwiększa się wymagana wysokość nadproża: **S = S + 255 mm.**



Tabele wartości orientacyjnych

Kraty rolowane classic z napędem łańcuchowym

HG-V

Wysokość bramy

8000	877	595	877	595	877	595	877	595	877	595	877	595	877	595	877	595	896	595	896	595	896	595	896	595	896	595	896	595	896	595	896	595	896	595					
7750	877	595	877	595	877	595	877	595	877	595	877	595	877	595	877	595	896	595	896	595	896	595	896	595	896	595	896	595	896	595	896	595	896	595					
7500	877	595	877	595	877	595	877	595	877	595	877	595	877	595	877	595	896	595	896	595	896	595	896	595	896	595	896	595	896	595	896	595	896	595					
7250	877	595	877	595	877	595	877	595	877	595	877	595	877	595	877	595	896	595	896	595	896	595	896	595	896	595	896	595	896	595	896	595	896	595					
7000	877	595	877	595	877	595	877	595	877	595	877	595	877	595	877	595	896	595	896	595	896	595	896	595	896	595	896	595	896	595	896	595	896	595					
6750	835	595	835	595	835	595	835	595	835	595	835	595	835	595	835	595	835	595	854	595	854	595	854	595	854	595	854	595	854	595	854	595	854	595					
6500	835	595	835	595	835	595	835	595	835	595	835	595	835	595	835	595	835	595	854	595	854	595	854	595	854	595	854	595	854	595	854	595	854	595					
6250	835	595	835	595	835	595	835	595	835	595	835	595	835	595	835	595	835	595	854	595	854	595	854	595	854	595	854	595	854	595	854	595	854	595					
6000	835	595	835	595	835	595	835	595	835	595	835	595	835	595	835	595	835	595	854	595	854	595	854	595	854	595	854	595	854	595	854	595	854	595					
5750	835	595	835	595	835	595	835	595	835	595	835	595	835	595	835	595	835	595	854	595	854	595	854	595	854	595	854	595	854	595	854	595	854	595					
5500	835	595	835	595	835	595	835	595	835	595	835	595	835	595	835	595	835	595	854	595	854	595	854	595	854	595	854	595	854	595	854	595	854	595					
5250	793	595	793	595	793	595	793	595	793	595	793	595	793	595	793	595	793	595	793	595	793	595	793	595	793	595	793	595	793	595	793	595	793	595					
5000	793	595	793	595	793	595	793	595	793	595	793	595	793	595	793	595	793	595	793	595	793	595	793	595	793	595	793	595	793	595	793	595	793	595					
4750	793	595	793	595	793	595	793	595	793	595	793	595	793	595	793	595	793	595	793	595	793	595	793	595	793	595	793	595	793	595	793	595	793	595					
4500	793	595	793	595	793	595	793	595	793	595	793	595	793	595	793	595	793	595	793	595	793	595	793	595	793	595	793	595	793	595	793	595	793	595					
4250	793	595	793	595	793	595	793	595	793	595	793	595	793	595	793	595	793	595	793	595	793	595	793	595	793	595	793	595	793	595	793	595	793	595					
4000	751	595	751	595	751	595	751	595	751	595	751	595	751	595	751	595	751	595	751	595	751	595	751	595	751	595	751	595	751	595	751	595	751	595					
3750	751	595	751	595	751	595	751	595	751	595	751	595	751	595	751	595	751	595	751	595	751	595	751	595	751	595	751	595	751	595	751	595	751	595					
3500	751	595	751	595	751	595	751	595	751	595	751	595	751	595	751	595	751	595	751	595	751	595	751	595	751	595	751	595	751	595	751	595	751	595					
3250	751	595	751	595	751	595	751	595	751	595	751	595	751	595	751	595	751	595	751	595	751	595	751	595	751	595	751	595	751	595	751	595	751	595					
3000	709	595	709	595	709	595	709	595	709	595	709	595	709	595	709	595	709	595	709	595	709	595	709	595	709	595	709	595	709	595	709	595	709	595					
2750	709	595	709	595	709	595	709	595	709	595	709	595	709	595	709	595	709	595	709	595	709	595	709	595	709	595	709	595	709	595	709	595	709	595					
2500	709	595	709	595	709	595	709	595	709	595	709	595	709	595	709	595	709	595	709	595	709	595	709	595	709	595	709	595	709	595	709	595	709	595					
2250	709	595	709	595	709	595	709	595	709	595	709	595	709	595	709	595	709	595	709	595	709	595	709	595	709	595	709	595	709	595	709	595	709	595					
	2250		2500		2750		3000		3250		3500		3750		4000		4250		4500		4750		5000		5250		5500		5750		6000		6250		6500		6750		7000

Szerokość bramy

Napęd	
K40-4	
K40	
K30	
K20	

123 = S (wymagana wysokość nadproża)

123 = ET (minimalna głębokość montażowa)

Wskazówka:

- Wszystkie wartości orientacyjne dotyczą wyłącznie bram w wersji standardowej bez systemu ZAK®-XL.

Czas otwarcia [s]					
Uchwyty					
				3	40
				3	39
				3	38
				3	37
				3	35
				2	36
				2	35
				2	34
				2	32
				2	31
				2	30
				2	31
				2	29
				2	28
				2	26
				2	25
				1	25
				1	24
				1	22
				1	21
7250	709 728	728 770	728 770	1	21
7500	728 728	728 500	728 500	1	19
7750	728 728	728 500	728 500	1	17
8000	728 728	728 500	728 500	1	16



Tabele wartości orientacyjnych

Kraty rolowane classic z napędem rurowym

HG-V

Wysokość bramy

8000	877	522	877	522	877	522	877	522	877	522	877	522																												
7750	877	522	877	522	877	522	877	522	877	522	877	522																												
7500	877	522	877	522	877	522	877	522	877	522	877	522																												
7250	877	522	877	522	877	522	877	522	877	522	877	522	877	522																										
7000	877	522	877	522	877	522	877	522	877	522	877	522	877	522																										
6750	835	500	835	500	835	500	835	500	835	500	835	500	835	500	835	500																								
6500	835	500	835	500	835	500	835	500	835	500	835	500	835	500	835	500	835	500																						
6250	835	500	835	500	835	500	835	500	835	500	835	500	835	500	835	500	835	500	835	500																				
6000	835	500	835	500	835	500	835	500	835	500	835	500	835	500	835	500	835	500	835	500	835	500																		
5750	835	500	835	500	835	500	835	500	835	500	835	500	835	500	835	500	835	500	835	500	835	500	835	500																
5500	835	500	835	500	835	500	835	500	835	500	835	500	835	500	835	500	835	500	835	500	835	500	835	500	835	500														
5250	793	500	793	500	793	500	793	500	793	500	793	500	793	500	793	500	793	500	793	500	793	500	793	500	793	500	793	500												
5000	793	500	793	500	793	500	793	500	793	500	793	500	793	500	793	500	793	500	793	500	793	500	793	500	793	500	793	500	793	500										
4750	793	500	793	500	793	500	793	500	793	500	793	500	793	500	793	500	793	500	793	500	793	500	793	500	793	500	793	500	793	500	793	500	793	500	793	500	793	500	793	
4500	793	500	793	500	793	500	793	500	793	500	793	500	793	500	793	500	793	500	793	500	793	500	793	500	793	500	793	500	793	500	793	500	793	500	793	500	793	500	793	
4250	793	500	793	500	793	500	793	500	793	500	793	500	793	500	793	500	793	500	793	500	793	500	793	500	793	500	793	500	793	500	793	500	793	500	793	500	793	500	793	
4000	751	425	751	425	751	425	751	425	751	425	751	425	751	425	751	425	751	425	751	425	751	425	751	425	751	425	751	425	751	425	751	425	751	425	751	425	751	425	751	
3750	751	425	751	425	751	425	751	425	751	425	751	425	751	425	751	425	751	425	751	425	751	425	751	425	751	425	751	425	751	425	751	425	751	425	751	425	751	425	751	
3500	751	425	751	425	751	425	751	425	751	425	751	425	751	425	751	425	751	425	751	425	751	425	751	425	751	425	751	425	751	425	751	425	751	425	751	425	751	425	751	
3250	751	425	751	425	751	425	751	425	751	425	751	425	751	425	751	425	751	425	751	425	751	425	751	425	751	425	751	425	751	425	751	425	751	425	751	425	751	425	751	
3000	709	425	709	425	709	425	709	425	709	425	709	425	709	425	709	425	709	425	709	425	709	425	709	425	709	425	709	425	709	425	709	425	709	425	709	425	709	425	709	
2750	709	425	709	425	709	425	709	425	709	425	709	425	709	425	709	425	709	425	709	425	709	425	709	425	709	425	709	425	709	425	709	425	709	425	709	425	709	425	709	425
2500	709	425	709	425	709	425	709	425	709	425	709	425	709	425	709	425	709	425	709	425	709	425	709	425	709	425	709	425	709	425	709	425	709	425	709	425	709	425	709	425
2250	709	425	709	425	709	425	709	425	709	425	709	425	709	425	709	425	709	425	709	425	709	425	709	425	709	425	709	425	709	425	709	425	709	425	709	425	709	425	709	425
	2250	2500	2750	3000	3250	3500	3750	4000	4250	4500	4750	5000	5250	5500	5750	6000	6250	6500	6750	7000																				

Szerokość bramy

Napęd

R30
R23
R18
R12

123 = S (wymagana wysokość nadproża)

123 = ET (minimalna głębokość montażowa)

Wskazówka:

Wszystkie wartości orientacyjne dotyczą wyłącznie bram w wersji standardowej.

Czas otwarcia [s]

Uchwyty

						3	40
						3	39
						3	38
						3	37
						3	35
						2	36
						2	35
						2	34
						2	32
						2	31
						2	30
						2	31
						2	29
						2	28
						2	26
						2	25
						1	25
						1	24
						1	22
						1	21
						1	21
						1	19
						1	17
						1	16
	728	728					
	500	500					
		728	728				
		500	500				
			728	728			
			500	500			
				728	728		
				500	500		
7250							
7500							
7750							
8000							

Hörmann: Jakość bez kompromisów



Hörmann KG Amshausen, Niemcy



Hörmann KG Antriebstechnik, Niemcy



Hörmann KG Brandis, Niemcy



Hörmann KG Brockhagen, Niemcy



Hörmann KG Dissen, Niemcy



Hörmann KG Eckelhausen, Niemcy



Hörmann KG Freisen, Niemcy



Hörmann KG Ichtshausen, Niemcy



Hörmann KG Werne, Niemcy



Hörmann Genk NV, Belgia



Hörmann Alkmaar B.V., Holandia



Hörmann Legnica Sp. z o.o., Polska



Hörmann Beijing, Chiny



Hörmann Tianjin, Chiny



Hörmann LLC, Montgomery IL, USA



Hörmann Flexon LLC, Burgettstown PA, USA

Grupa Hörmann oferuje wszystkie elementy stolarki budowlanej z jednej ręki – jako jedyny producent na międzynarodowym rynku. Produkowane są one w wysoko wyspecjalizowanych zakładach, zgodnie z najnowszymi osiągnięciami techniki. Rozbudowana sieć dystrybucji i serwisu w Europie oraz obecność firmy w Ameryce i Chinach sprawia, że Hörmann jest solidnym partnerem w zakresie stolarki budowlanej, której jakość nie dopuszcza żadnych kompromisów.

BRAMY GARAŻOWE

NAPĘDY

BRAMY PRZEMYSŁOWE

TECHNIKA PRZEŁADUNKU

DRZWI

OŚCIEŻNICE